

GROHTHERM 2000

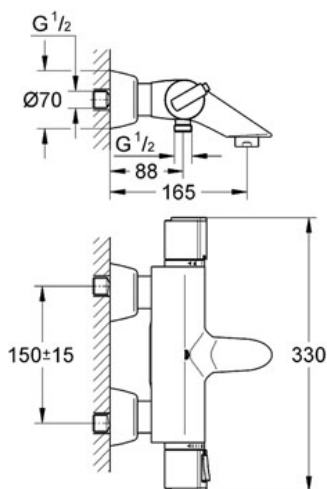
Mitigeur thermostatique 2 sorties 1/2"

Référence : 34174

GROHE s.a.r.l | Siège, salle d'exposition – 60, Boulevard de la Mission Marchand
92418 Courbevoie – La Défense Cedex
Tél +33 (0)1 49 97 29 00 | Fax +33(0)1 55 70 20 38

Pure Freude
an Wasser

GROHE



Descriptif Produit :

Mitigeur thermostatique 2 sorties 1/2"

Spécifications Produit :

Montage mural apparent

GROHE CoolTouch® Minimise les risques de brûlures

GROHE TurboStat® Régulation thermostatique quasi-instantanée

Robinet d'arrêt intégré

Tête Carbodur à disques céramique 1/2" 180°

Avec Aquadimmer à fonctions multiples

Réglage du débit

- Inverseur pour 2 sorties

Grohe SafeStop butée à 38°C

Départ de douche 1/2" par le dessous

Filtres intégrés

Raccords S à rosaces

GROHE EcoJoy® économie d'eau

GROHE StarLight® chrome éclatant et durable

Finition :

□ 34174 000 Chromé

