

## Performances

## verticaux muraux

| Capacité                      | l              | ø 460    |          |          | ø 505    |          |          | ø 560    |          |  |
|-------------------------------|----------------|----------|----------|----------|----------|----------|----------|----------|----------|--|
|                               |                | 50       | 75       | 100      | 150      | 200      | 100      | 150      | 200      |  |
| NF Elec. Performance          |                | NC**     | CAT. B   | CAT. B   | CAT. B   | CAT. B   | CAT. B   | CAT. B   | CAT. B   |  |
| Tension                       | V              | 230 mono | 230 mono | 230 mono | 230 mono | 230 mono | 230 mono | 230 mono | 230 mono |  |
| Puissance                     | W              | 1200     | 1200     | 1200     | 1800     | 2200     | 1200     | 1800     | 2200     |  |
| Poids                         | kg             | 18       | 23       | 29       | 37       | 45       | 29       | 37       | 45       |  |
| Temps de chauffe à ΔT 50°C    | h              | 2h30     | 4h00     | 5h32     | 5h10     | 5h35     | 5h32     | 5h10     | 5h34     |  |
| Production d'eau à 40°C       | l              | NC**     | NC**     | 176      | 276      | 359      | 177      | 276      | 370      |  |
| Pertes statiques              | kWh/24h à 65°C | 0,89     | 1,20     | 1,20     | 1,62     | 1,91     | 1,05     | 1,48     | 1,73     |  |
| Constantes de refroidissement | Wh/L.K. jour   | 0,35     | 0,30     | 0,25     | 0,23     | 0,20     | 0,22     | 0,21     | 0,18     |  |
| RÉFÉRENCE COMMERCIALE         |                | 3010137  | 3010138  | 3010204  | 3010205  | 3010206  | 3000059  | 3000060  | 3000061  |  |
| PRIX PUBLIC CONSEILLÉ         | €HT            | 341      | 349      | 350      | 390      | 442      | 350      | 390      | 442      |  |
| + ECO-PARTICIPATION           | €HT            | 3,34     | 3,34     | 3,34     | 3,34     | 3,34     | 3,34     | 3,34     | 3,34     |  |

| Capacité                      | l              | stables                |                        |                        |                        | horizontaux - raccord. droite |          |          |          | horizontaux - raccord. bas |          |          |
|-------------------------------|----------------|------------------------|------------------------|------------------------|------------------------|-------------------------------|----------|----------|----------|----------------------------|----------|----------|
|                               |                | ø 560                  |                        | ø 714                  |                        | ø 460                         |          | ø 560    |          | ø 560                      |          |          |
| NF Elec. Performance          |                | CAT. B                 | CAT. B                 | CAT. B                 | NC**                   | NC**                          | CAT. B   | CAT. B   | CAT. B   | CAT. A                     | CAT. A   | CAT. A   |
| Tension                       | V              | 230/400 <sup>[3]</sup> | 230/400 <sup>[3]</sup> | 230/400 <sup>[3]</sup> | 230/400 <sup>[2]</sup> | 230 mono                      | 230 mono | 230 mono | 230 mono | 230 mono                   | 230 mono | 230 mono |
| Puissance                     | W              | 3000                   | 3000                   | 3000                   | 6000                   | 2000                          | 2000     | 2000     | 2000     | 2000                       | 2000     | 2000     |
| Poids                         | kg             | 50                     | 61                     | 71                     | 95                     | 24                            | 30       | 38       | 46       | 30                         | 38       | 46       |
| Temps de chauffe à ΔT 50°C    | h              | 4h26                   | 5h00                   | 5h54                   | 4h55                   | 2h16                          | 2h55     | 4h40     | 5h50     | 2h55                       | 4h40     | 5h55     |
| Production d'eau à 40°C       | l              | 345                    | 455                    | 538                    | NC**                   | NC**                          | 174      | 258      | 342      | 165                        | 231      | 318      |
| Pertes statiques              | kWh/24h à 65°C | 1,88                   | 2,17                   | 2,60                   | 3,60                   | 1,69                          | 1,37     | 1,87     | 2,07     | 1,37                       | 1,87     | 2,07     |
| Constantes de refroidissement | Wh/L.K. jour   | 0,20                   | 0,18                   | 0,18                   | 0,15                   | 0,49                          | 0,28     | 0,26     | 0,22     | 0,29                       | 0,26     | 0,22     |
| RÉFÉRENCE COMMERCIALE         |                | 3010186                | 3010139                | 3000062                | 3070184                | 3000189                       | 3010189  | 3010190  | 3010191  | 3010207                    | 3010208  | 3010209  |
| PRIX PUBLIC CONSEILLÉ         | €HT            | 662                    | 693                    | 734                    | 1 941                  | 461                           | 535      | 628      | 698      | 551                        | 653      | 724      |
| + ECO-PARTICIPATION           | €HT            | 3,34                   | 3,34                   | 3,34                   | NC**                   | 3,34                          | 3,34     | 3,34     | 3,34     | 3,34                       | 3,34     | 3,34     |

\*\* Non concerné

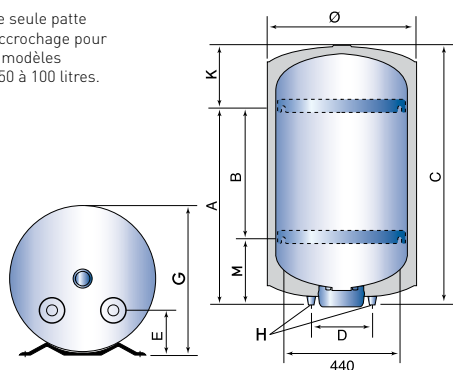
(2) Livrés en 400 V tri et commutables en 230 V tri.

(3) Livrés en 230 V mono mais commutables en 230 V tri et 400 V tri.

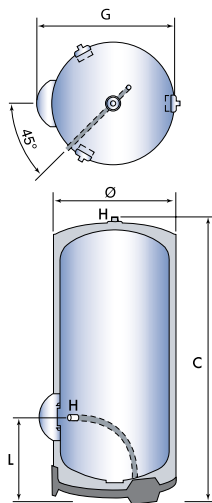
## Cotes d'encombrement

| Capacité | l  | verticaux muraux |      |       |      |       |      | stables |      |       |     | Horizontaux racc. bas |      |      | Horizontaux racc. droite |     |      |      |      |      |      |      |      |      |
|----------|----|------------------|------|-------|------|-------|------|---------|------|-------|-----|-----------------------|------|------|--------------------------|-----|------|------|------|------|------|------|------|------|
|          |    | ø 460            |      | ø 505 |      | ø 560 |      | ø 560   |      | ø 714 |     | ø 560                 |      |      | ø 560                    |     |      |      |      |      |      |      |      |      |
|          |    | 50               | 75   | 100   | 150  | 200   | 100  | 150     | 200  | 100   | 250 | 300                   | 500  | 100  | 150                      | 200 | 75   | 100  | 150  | 200  |      |      |      |      |
| A        | mm | 410              | 590  | 560   | 1050 | 1050  | 530  | 750     | 1050 | C     | mm  | 1300                  | 1540 | 1800 | 1870                     | A   | mm   | -    | -    | -    | 590  | 530  | 750  | 1050 |
| B        | mm | -                | -    | -     | 800  | 800   | -    | 500     | 800  | G     | mm  | 625                   | 625  | 625  | 795                      | B   | mm   | -    | -    | -    | 370  | 280  | 500  | 800  |
| C        | mm | 560              | 760  | 830   | 1150 | 1480  | 750  | 1010    | 1270 | H     | mm  | G3/4                  | G3/4 | G3/4 | G1                       | C   | mm   | 750  | 1010 | 1270 | 760  | 750  | 1010 | 1270 |
| D        | mm | 160              | 230  | 230   | 230  | 230   | 230  | 230     | 230  | L     | mm  | 390                   | 365  | 365  | 335                      | D   | mm   | -    | -    | -    | 230  | 230  | 230  | 230  |
| E        | mm | 120              | 175  | 175   | 175  | 175   | 175  | 175     | 175  |       |     |                       |      |      | E                        | mm  | -    | -    | -    | 175  | 175  | 175  | 175  |      |
| F        | mm | 475              | 475  | 510   | 510  | 510   | 575  | 575     | 575  |       |     |                       |      |      | G                        | mm  | 580  | 580  | 580  | 475  | 575  | 575  | 575  |      |
| G        | mm | G1/2             | G3/4 | G3/4  | G3/4 | G3/4  | G3/4 | G3/4    | G3/4 |       |     |                       |      |      | H                        | mm  | G3/4 | G3/4 | G3/4 | G3/4 | G3/4 | G3/4 | G3/4 |      |
| K        | mm | 150              | 230  | 270   | 100  | 430   | 220  | 260     | 210  |       |     |                       |      |      | I                        | mm  | 280  | 500  | 800  | -    | -    | -    | -    |      |
| M        | mm | -                | -    | -     | 250  | 250   | -    | 250     | 250  |       |     |                       |      |      | J                        | mm  | 320  | 460  | 580  | -    | -    | -    | -    |      |

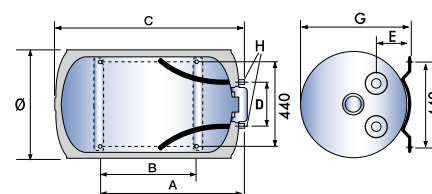
Une seule patte d'accrochage pour les modèles de 50 à 100 litres.



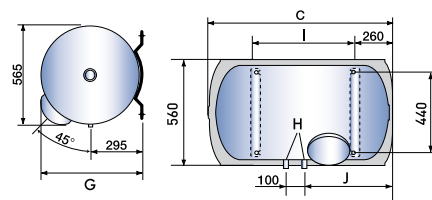
VERTICAUX MURAUX



STABLES



HORIZONTALS RACCORDEMENT À DROITE



HORIZONTALS RACCORDEMENT EN BAS