

ANTI-LÉGIONELLE

Pour une peau plus saine, vous pourrez activer la fonction anti-légionelle qui garantit une chauffe à 70°C chaque mois.

ANTI-CHAUFFE À SEC

Pour protéger la cuve, Velis est équipé d'une protection qui empêche la résistance de fonctionner à vide.

AUTO-DIAGNOSTIC

En cas de panne, Velis affiche le défaut sur le tableau de commande de manière à faciliter le dépannage.



DESIGN ITALIANO

ARISTON THERMO GROUP
Le Carré Pleyel
5, rue Pleyel
93521 Saint-Denis Cedex
Tél. : 01 55 84 94 94
Fax : 01 55 84 96 01

ariston.com/fr



PROFONDEUR
↔
27 cm



VELIS

LE CHAUFFE-EAU ÉLECTRIQUE DESIGN QUI OPTIMISE VOTRE ESPACE

EAU CHAUDE SANITAIRE



TAILLE COMPACTE

MULTI-POSITION

GARANTIE CUVE 5 ANS

GARANTIE PIÈCES 2 ANS

VELIS, LE CHAUFFE-EAU ÉLECTRIQUE DESIGN QUI OPTIMISE VOTRE ESPACE



TABLEAU DE COMMANDE INTELLIGENT



Indicateur Shower Ready
Température de l'eau
Mode OFF (hors gel**)

** Pour éviter les dégâts liés au gel, Velis se met en chauffe dès que la température passe en dessous de 5°C.

* Examen Monadia : test produit réalisé par un jury de 20 consommateurs, en situation réelle d'utilisation, dans la Maison Tests® en février 2014 - www.tropheesdelamaison.com.

VELIS, LE CHAUFFE-EAU ÉLECTRIQUE MURAL QUI S'INSTALLE PARTOUT

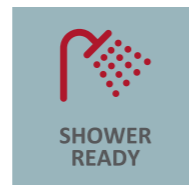
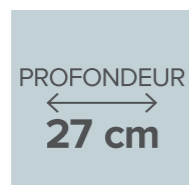
Multi-position (installation à la verticale ou à l'horizontale), de forme rectangulaire et ultra compact (profondeur : 27 cm), le chauffe-eau électrique Velis s'installe où vous le souhaitez : au-dessus d'une porte, derrière une porte, dans un recoin, dans un placard, dans une cuisine, une salle de bains, un couloir ou bien encore au-dessus des WC.

10% D'ÉCONOMIES

Le chauffe-eau électrique Velis analyse vos habitudes afin de réchauffer seulement l'eau que vous utilisez. Vous économisez ainsi jusqu'à 10% sur votre facture d'eau chaude ! Et pour ne jamais tomber en panne d'eau chaude, la fonction ECO maintient toujours les 2 cuves à 45°C.

INDICATEUR « SHOWER READY » : FINI LES DOUCHES FROIDES

Parce que design rime aussi avec confort, le chauffe-eau électrique Velis dispose de 2 cuves et de 2 résistances blindées pour vous fournir l'eau chaude dont vous avez besoin. Le témoin « shower ready » vous l'indique : même après avoir consommé toute l'eau chaude, vous n'attendrez pas plus de 50 minutes avant de pouvoir reprendre une douche !

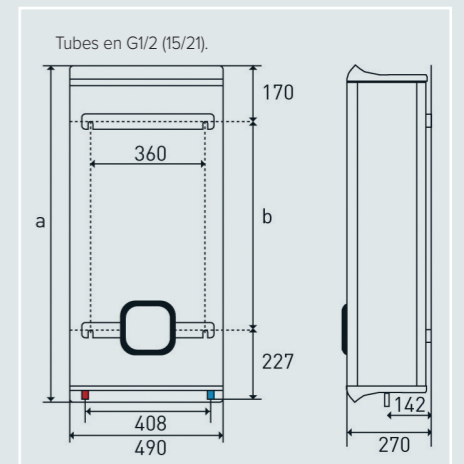


QUEL MODELE CHOISIR ?

		VELIS 65	VELIS 80
Nombre de personnes	↑	≤ 3	≤ 4
Économies	€	★★★★☆	

PERFORMANCES

Type		Multi-position (V/H)	Multi-position (V/H)
Capacité	l	66	80
Classe d'efficacité énergétique pour le chauffage de l'eau		D	D
Profil de soutirage déclaré		M	M
Tension	V	230 mono	
Puissance maxi	W	1500	
Temps de chauffe d'une cuve	h	1h10	1h31
Temps de chauffe total (deux cuves)	h	2h56	3h42
Production d'eau chaude à 40°C (V40)	l	114	140
Cuve		Deux cuves cylindriques émaillées en acier	
Élément chauffant		Deux résistances blindées 1500W + 1000W (fonctionnement séparé)	
Protection anti-corrosion		Anode en magnésium	
Dimensions (l x p x h)	cm	49 x 27 x 109	49 x 27 x 127,5
Poids	kg	26	30
Référence commerciale		3623260	3623261



CÔTES D'ENCOMBREMENT (EN MM)

VELIS	65	80
a	1090	1275
b	693	880