

Les réducteurs de pression doivent être installés suivant la direction indiquée par la flèche visible sur le corps.

Les réducteurs sont pré-réglés à 3 bars aval pour une pression amont de 8 bars. Le réglage des réducteurs de pression doit toujours être effectué à pression statique (débit 0).

Réglage de la pression du réducteur :

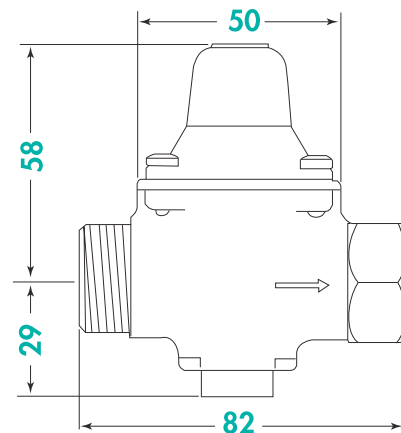
Pour augmenter la pression, retirer le bouchon molleté et tourner la vis de réglage dans le sens des aiguilles d'une montre.

Pour diminuer la pression, dévisser entièrement la vis de réglage, ouvrir et refermer un robinet afin de permettre un écoulement et opérer le réglage désiré en revissant la vis de réglage.

Fluides : eau et gaz inertes.
 Pression amont maximum : 16 bars.
 Pression aval pré-réglée à 3 bars.
 Pression aval réglable de 1 à 6 bars pour
 8 bars en amont.
 Entrée mâle 20/27.
 Sortie écrou prisonnier femelle 20/27.
 Température maximum : 80°C.
 Prise manomètre.

Dimensions	Réf.
20/27	230-20

Votre installateur conseil **Hammel**
ROBINETTERIE



F230-20-0712

* La garantie pour défaut de matière et/ou de fabrication des produits présentés est acquise à l'acheteur, pendant la durée énoncée, sous réserve que l'installation et l'utilisation du produit concerné soit conforme aux règles habituelles en la matière.

EXIGEZ LA QUALITE PROFESSIONNELLE **Hammel**