

TEMPORISÉ

Ensemble de douche Presto 500S PAP



• **Durée d'écoulement** : 30 secondes (-10/+5 s.)

• **Système S^â anti-blocage** : Empêche l'écoulement en continu de l'eau en cas de blocage volontaire du bouton. Il faut relâcher le bouton poussoir pour que l'eau coule

• **Débit** :

- 10l/mn par limiteur de débit
- Anti-coup de bélier intégré
- Réglage par bague 4 positions

• **Matière et couleur de finition** :

- Corps et composants en laiton avec traitement nickel-chrome
- Composants du mécanisme réalisés en technopolymère polyacétal (POM) assurant la résistance à la corrosion et à l'entartrage

• **Normes / Agréments** :

- Traitement de surface epoxy 60 microns mini / Résistance au brouillard salin neutre (NSS) : 200 h selon NF ISO 9227
- Profil extrudé alliage Aluminium-Magnésium-Silicium 6060
- Attestation de Conformité Sanitaire (ACS)

• **Pression d'utilisation recommandée** :

Minimum conseillé : 1 bar / maximum conseillé : 5 bar

• **Alimentation hydraulique** : Mâle G 3/4" (15x21) par le bas

• **Résistance thermique** : Ce robinet résiste à une température de 75°C dans le cadre de chocs thermiques pour éradiquer les legionnelles comme le préconise l'arrêté E.C.S. du 30 novembre 2005 relatif aux installations fixes destinées au chauffage et à l'alimentation en eau chaude sanitaire des bâtiments d'habitation, des locaux de travail ou des locaux recevant du public

• **Livré avec** :

- Vis VBA TC cruciforme
- Chevilles nylon F6
- 2 rondelles de temporisation

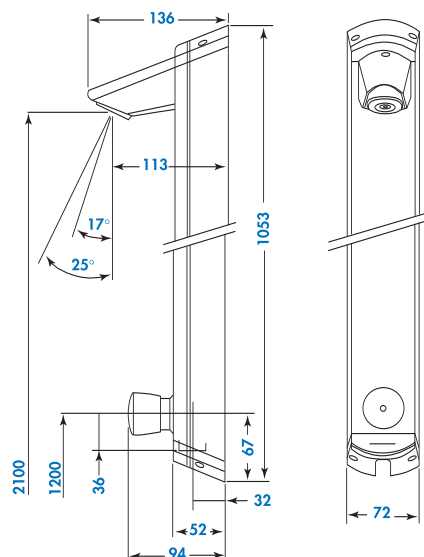
• **Garantie** : 10 ans (voir conditions générales de vente)

Réf.

940-50

Votre installateur conseil

Hammel
ROBINETTERIE



EXIGEZ LA QUALITE PROFESSIONNELLE

Hammel