

TEMPORISÉ

Pomme suspendue Presto DL400S



• **Durée d'écoulement :**

30 secondes (-10/+5 s.), réglage par vis interne

• **Système Sâ anti-blocage :** Il faut relâcher le bouton poussoir pour que l'eau coule

• **Débit :** 10 l/mn à 2 bar par régulateur de débit accessible sans coupure d'eau

• **Matière et couleur de finition :**

- Corps en métal moulé

- Composants du mécanisme réalisés en technopolymère polyacétal (POM) assurant la résistance à la corrosion et à l'entartrage.

- Etanchéité réalisée par élastomères Nitrile/EPDM

- Profil extrudé alliage Aluminium-Magnésium-Silicium 6060

• **Normes / Agréments :**

- Robinet PRESTO DL 400 Sâ agréé NF I

- Traitement de surface Nickel-chrome selon NF EN12540 / Résistance au brouillard salin neutre (NSS) : 300 h selon NF ISO 9227

- Attestation de Conformité Sanitaire (ACS)

• **Pression d'utilisation recommandée :** 1 à 5 bar

• **Alimentation hydraulique :** Mâle G 3/4" (20x27) par le haut sur le robinet d'arrêt télescopique incorporé

• **Résistance thermique :** Ce robinet résiste à une température de 75°C dans le cadre de chocs thermiques pour éradiquer les légionelles comme le préconise l'arrêté E.C.S. du 30 novembre 2005 relatif aux installations fixes destinées au chauffage et à l'alimentation en eau chaude sanitaire des bâtiments d'habitation, des locaux de travail ou des locaux recevant du public

• **Sécurité :**

- Antivandalisme : système de fixation résistant et inviolable par l'arrière
- Solution légionelle : déclenchement automatique

• **Livré avec :** Vis VBA et cheville nylon

• **Garantie :** 10 ans (voir conditions générales de vente)

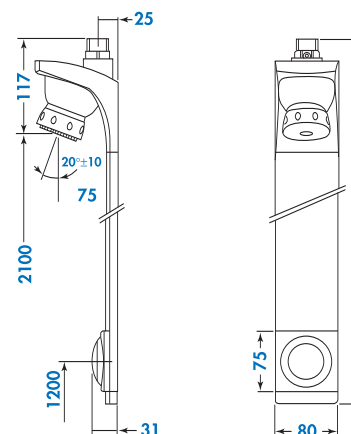
Finition Réf.

Chromé velours  940-40

Epoxy blanc  940-45

Votre installateur conseil

Hammel
ROBINETTERIE



EXIGEZ LA QUALITE PROFESSIONNELLE **Hammel**