

Volumétrie de précision - Dauphin

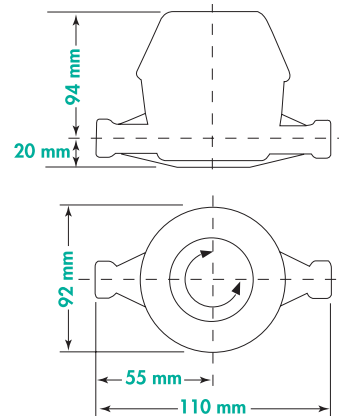


VOLUMETRIQUE :
L'eau entraîne un piston rotatif qui, pour chaque tour, délivre une quantité précise d'eau.

TYPE "CADRAN SEC" :
Le mécanisme est étanche à l'eau, ce qui permet une lisibilité très facile dans le temps.
L'eau ne peut altérer les rouleaux et le cadran.

Agréé CEE : Classe C
(toutes positions - Eau froide).
Classe D (toutes positions - Eau chaude).
Cadran sec de type orientable.
Corps laiton avec couvercle.
Calibre 15.
Double mâle

	Dimensions	Réf.
EAU FROIDE	M 20/27	201-01
EAU CHAUDE	M 20/27	201-03



Votre installateur conseil **Hammel** ROBINETTERIE

Designations	201-01	201-03
Q _{min} - débit minimal avec erreur de ± 5%	15 l/h	15 l/h
Q _t - débit de transition avec erreur de ± 2%	22,5 l/h	22,5 l/h
Q _n - débit nominal	1,5 m ³ /h	1,5 m ³ /h
Q _{max} - débit maximal	3 m ³ /h	3 m ³ /h
Norme CEE	99.00 382.003.0	90.01 399.1.0
Température maximale	30°C	90°C
Echelon de lecture	0,02 l	0,02 l
Lecture maximale en m ³	10.000	10.000

EXIGEZ LA QUALITE PROFESSIONNELLE **Hammel**