

TEMPORISÉ

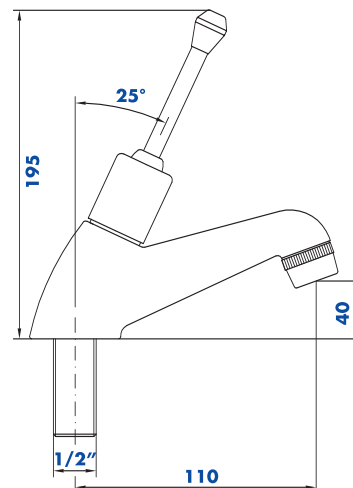
Robinet de lavabo Commande au coude STANDARD



Fonctionnement avec fermeture automatique temporisée.
Corps solide en laiton chromé.
Tige de commande en plastique très résistant et élastique.
Parties internes en matériel anti-corrosion et anticalcaire.
Temps de fonctionnement selon la norme UNI-EN816.
Température d'utilisation : de 5 à 70°C.
Souplesse d'utilisation : fonctionnement avec pression de l'installation allant de 0,5 à 8 bars.
Temporisation : 15 secondes

Finition	Réf.
Chromé	9100-2
Cartouche seule	9100-2C

Voire installateur conseil **Hammel**
ROBINETTERIE



EXIGEZ LA QUALITE PROFESSIONNELLE **Hammel**