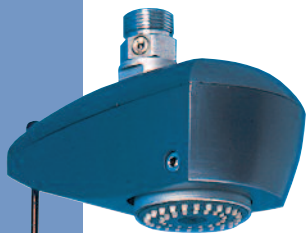


TEMPORISÉ

Pomme suspendue PRESTO DL350S



• **Durée d'écoulement** : 30 secondes (-10/+5 s.)

• **Système Sâ anti-blocage** :
Il faut relâcher le bouton poussoir pour que l'eau coule

• **Débit** :
10 l/mn à 2 bar par régulateur de débit accessible sans coupure d'eau

• **Matière et couleur de finition** : Gris (RAL 7012)

• **Normes / Agréments** :
- Robinet PRESTO DL 350 Sâ agréé NF I
- Attestation de Conformité Sanitaire (ACS)

• **Pression d'utilisation recommandée** : 1 à 5 bar

• **Alimentation hydraulique** :
Mâle G 3/4" (20x27) par le haut sur le robinet d'arrêt incorporé

• **Résistance thermique** :
Ce robinet résiste à une température de 75°C dans le cadre de chocs thermiques pour éradiquer les légionnelles comme le préconise l'arrêté E.C.S. du 30 novembre 2005 relatif aux installations fixes destinées au chauffage et à l'alimentation en eau chaude sanitaire des bâtiments d'habitation, des locaux de travail ou des locaux recevant du public

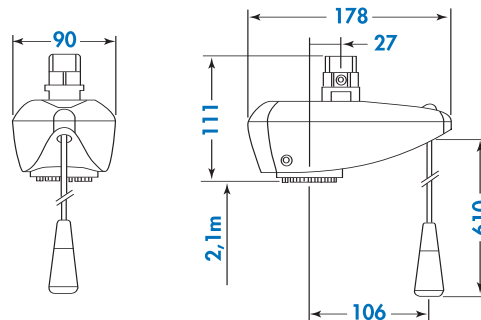
• **Sécurité** :
Antivandalisme : système de fixation en direct à la canalisation

• **Livré avec** :
- Vis VBA
- Chevilles nylon

• **Garantie** : 10 ans (voir conditions générales de vente)

Dimensions	Réf.
20/27	940-35

Votre installateur conseil **Hammel**
ROBINETTERIE



EXIGEZ LA QUALITE PROFESSIONNELLE **Hammel**