

TEMPORISÉ

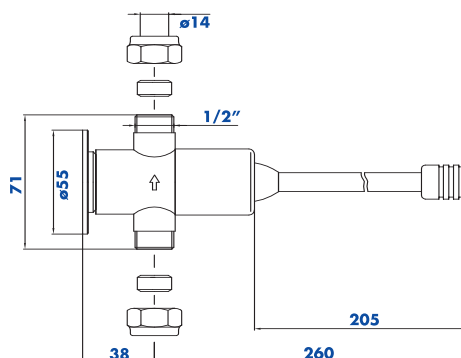
# Robinet mural Commande au genou STANDARD



Fonctionnement avec fermeture automatique temporisée.  
Corps solide en laiton chromé.  
Tige de commande en plastique très résistant et élastique.  
Parties internes en matériel anti-corrosion et anticalcaire.  
Temps de fonctionnement selon la norme UNI-EN816.  
Température d'utilisation : de 5 à 70°C.  
Souplesse d'utilisation : fonctionnement avec pression de l'installation allant de 0,5 à 8 bars.  
Temporisation : 15 secondes

Finition	Réf.
Chromé	9102
Cartouche seule	9102C

Votre installateur conseil **Hammel**  
ROBINETTERIE



EXIGEZ LA QUALITE PROFESSIONNELLE **Hammel**