

SOUPAPE DOUBLE COMMANDE AUTORÉGLABLE

- > Bouton poussoir double volume : petite et grande chasse.
- > Petite chasse réglable de 2 à 4,5 litres.
- > **Surverse ajustable de 185 à 325mm sans découpe.**
- > Petite chasse et résiduel réglables.
- > Encombrement réduit.
- > Adaptable au trou de couvercle $\varnothing 16$ à 50mm avec ou sans rosace selon le diamètre.
- > Adaptable au trou d'évacuation $\varnothing 58$ à 72mm.
- > Hauteur réglable de 282 à 432mm avec rosace (trou de couvercle $\varnothing 16$ à 38mm et $\varnothing 43$ à 50mm).
- > Hauteur réglable de 300 à 450mm sans rosace (trou de couvercle $\varnothing 39$ à 42mm).
- > Bonde ABS très robuste assurant un débit de rinçage puissant de 3,5 litres.

ROBINET FLOTTEUR HYPER-SILENCIEUX

- > **Ouverture différée : retarde le remplissage du réservoir alors que le mécanisme est ouvert.**
- > Jusqu'à 9 litres d'eau économisés par jour.
- > 16 fois moins bruyant qu'un robinet traditionnel : **7dB** grâce à une perte de charge progressive dans le corps et le tube. Classe acoustique 1.
- > Fermeture hydraulique (pas de coup de bélier).
- > Niveau d'eau réglable.



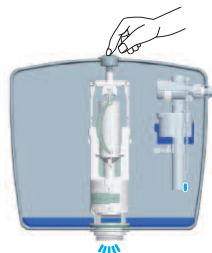
Hors piè ces caoutchouc

Ref.

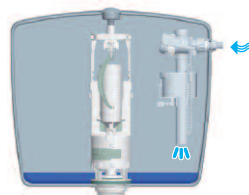
NF 5841

Votre installateur conseil

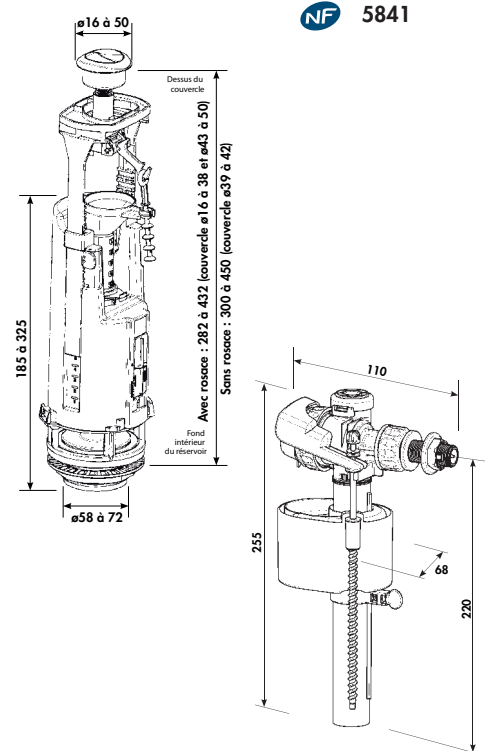
Hammel
ROBINETTERIE



Le réservoir se vide plus rapidement que le boîtier retardateur, tandis que le robinet flotteur est toujours fermé.



Une fois le volume d'eau libéré, le mécanisme de chasse se referme, le boîtier retardateur continue à se vider grâce au principe des vases communicants et le robinet flotteur s'ouvre pour remplir le réservoir.



F5841-0412

* La garantie pour défaut de matière et/ou de fabrication des produits présentés est acquise à l'acheteur, pendant la durée énoncée, sous réserve que l'installation et l'utilisation du produit concerné soit conforme aux règles habituelles en la matière.

EXIGEZ LA QUALITE PROFESSIONNELLE **Hammel**