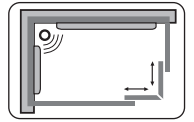
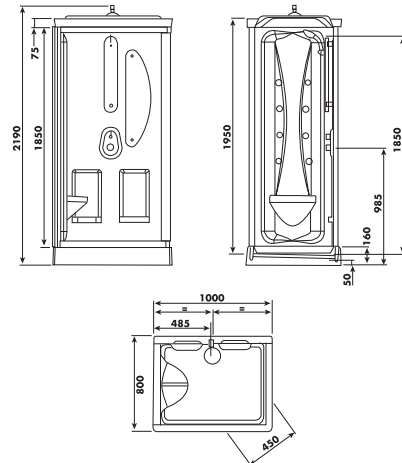


Cabine d'angle LEDA



MONTAGE AVEC SILICONE

- Installation en angle.
- Cabine intégrale avec coiffe.
- Panneaux en acrylique.
- Receveur avec châssis métallique et pieds réglables.
- Bonde chromée ø90mm.
- Siège renforcé, étagères de rangement et grand miroir.
- Mitigeur mécanique monotrou avec flexible chromé 150cm.
- Inverseur de commande à 3 voies :
- douchette à main 3 jets ø95mm avec système anti-calcaire.
- douche de tête ø220mm avec système anti-calcaire.
- 8 jets dorseaux/cervicaux orientables.
- Portes coulissantes en verre de sécurité 6mm avec poignées :
- avec fermeture magnétique.
- profilés blancs



Dim. bac	Réf.
100 x 80cm	8700

Votre installateur conseil **Hammel**
ROBINETTERIE

