

TEMPORISÉ

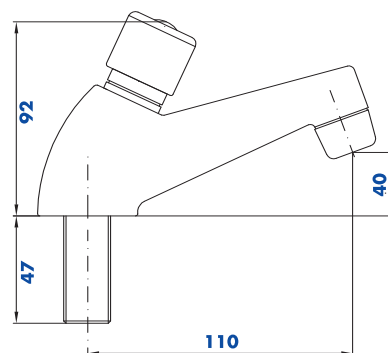
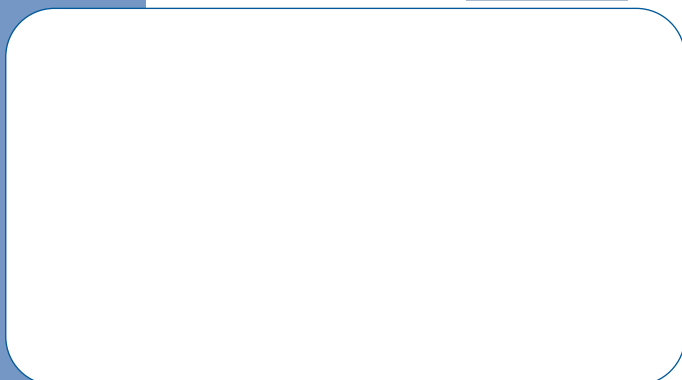
Robinet de lavabo STANDARD



Fonctionnement avec fermeture automatique temporisée.
Corps solide en laiton chromé.
Poussoir en laiton chromé.
Parties internes en matériel anti-corrosion et anticalcaire.
Temps de fonctionnement selon la norme UNI-EN816.
Température d'utilisation : de 5 à 70°C.
Souplesse d'utilisation : fonctionnement avec pression de l'installation allant de 0,5 à 8 bars.
Temporisation : 15 secondes.

Finition	Réf.
Chromé	9100
Cartouche seule	9100C

Votre installateur conseil **Hammel**
ROBINETTERIE



EXIGEZ LA QUALITE PROFESSIONNELLE **Hammel**