

Anti-tartre magnétique MAG2/1 et Aquanet 3



APPLICATION DOMESTIQUE.
MAG2/1 GARANTIE 25 ANS.

L'anti-tartre magnétique MAG2/1 empêche les dépôts de tartre en transformant physiquement les sels qui restent finalement en suspension dans l'eau. Il ne modifie pas la composition chimique de l'eau et ne nécessite aucun entretien ni consommables.

Débit maxi. 2,0 m³/h.

Pression maxi : 16 bars.

Température maxi. 80°C.

Limite de dureté : 35°TH (l'efficacité diminue fortement au delà).

Raccordement double mâle 20/27.

Puissance magnétique 12 600 Gauss.

L'appareil permet l'entrée ou la sortie de l'eau à droite ou à gauche. Il n'y a donc pas de position à respecter pour sa mise en place. Le filtre s'installe toujours à l'entrée du MAG2/1.

Le filtre Aquanet 3 élimine toutes les matières organiques et les impuretés contenues dans l'eau supérieures à 50µ, évite la saturation des cartouches filtrantes par son système auto-nettoyant, évite les retours d'eau chaude dans le réseau grâce à son clapet anti-retour et empêche les proliférations bactériennes par ses bols transparents anti-UV.

Débit maxi. 2,0 m³/h.

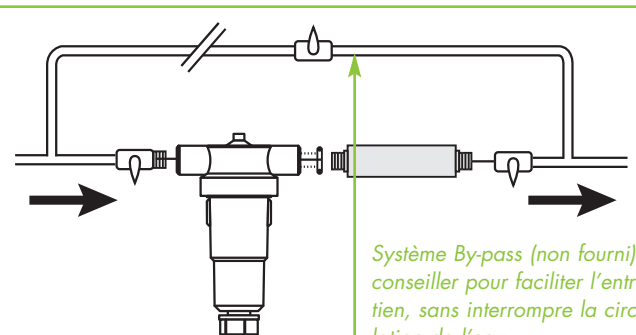
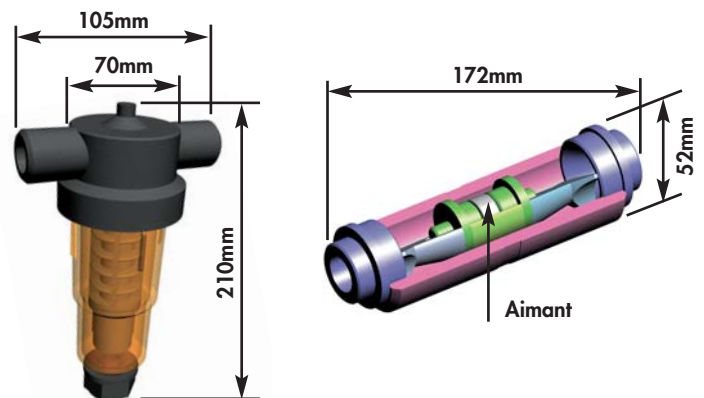
Pression de service 4 bars. Pression maxi : 12 bars.

Température maxi. 40°C.

Raccordement double mâle 20/27 en utilisant exclusivement du téflon en ruban.
Changement périodique (environ 1 an) de la cartouche filtrante spécifique (réf. 2370-21).

	Débit	Réf.
MM20/27	2000l/h	8470

Votre installateur conseil **Hammel** ROBINETTERIE



Système By-pass (non fourni)
conseiller pour faciliter l'entre-
tien, sans interrompre la circu-
lation de l'eau

Un produit



EXIGEZ LA QUALITE PROFESSIONNELLE **Hammel**