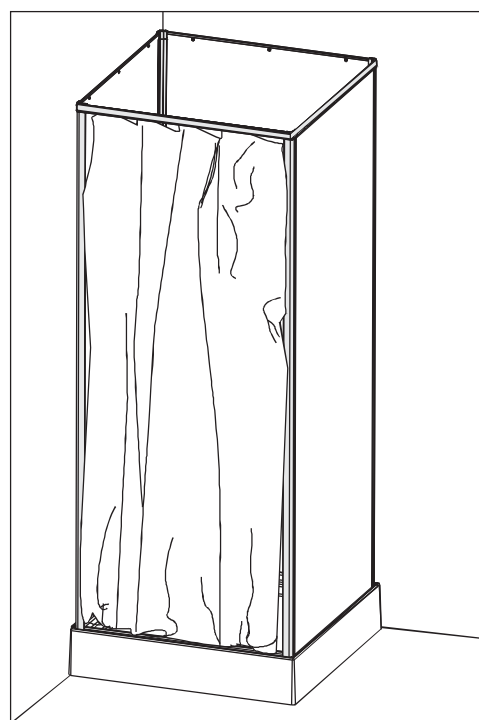
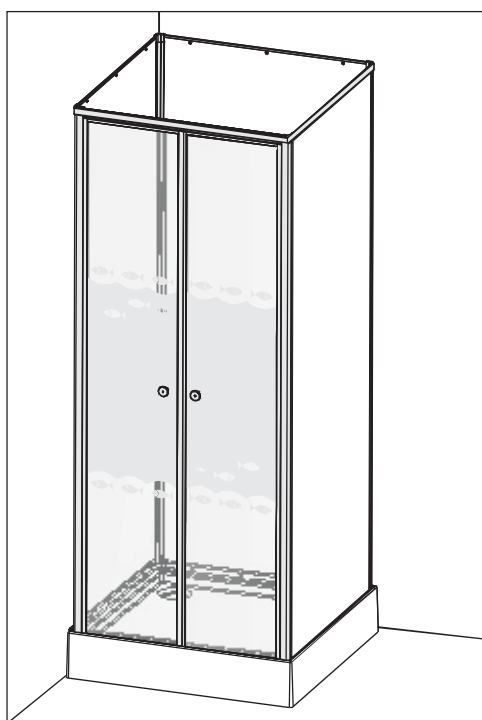


NOTICE D'INSTALLATION ET D'UTILISATION
SHOWER BOX INSTRUCTION OF INSTALLATION AND USE
MONTAGE- EN GEBRUIKSHANDLEIDING

SURF 4

CARRE 70x70 / 80x80 PORTES BATTANTES VERRE GRANITE – PORTES
BATTANTES VERRE SERIGRAPHIE POISSONS – RIDEAU
SQUARE 70x70 / 80x80 HINGED DOORS CREPI GLASS – HINGED DOORS
"FISH-PRINTED" GLASS – CURTAIN
VIERKANT 70x70 / 80x80 KLAPDEUREN GESTRUCTUREERD GLAS
/ KLAPDEUREN GESTRUCTUREERD GLAS MET VISPRINT* /
GORDIJN** Niet voor Benelux markt

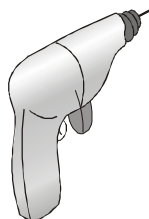


PLEASE KEEP THIS MANUAL
NOTICE A CONSERVER PAR L'UTILISATEUR DU PRODUIT
TE BEWAREN DOOR DE GEBRUIKER

I. OUTILS / TOOLS FOR INSTALLATION / GEREEDSCHAP NODIG VOOR PLAATSING



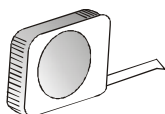
Niveau à bulles / Level gauge /
Waterpas



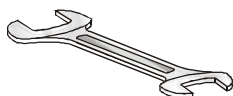
Perceuse / Percussion drill /
Boormachine



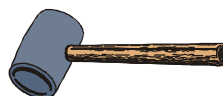
Forets ϕ 3 - ϕ 4 - ϕ 8- ϕ 10 (mur) /
 ϕ 3mm - ϕ 4mm - ϕ 8- ϕ 10(wall)
Percussion drill bit /
Boren ϕ 3 - ϕ 4 en ϕ 8- ϕ 10 (muur)



Mètre ruban / Tape measure/
Rolmeter



Clé plate (10 - 19 - 23) /
Spanner (10 - 19 - 23)/
Platte sleutel (10 - 19 - 23)



Marteau / Rubber hammer/
Rubberen hamer



Tournevis cruciforme /
Cross-head screw driver/
Kruisschroevendraaier

ENTRETIEN :

- La robinetterie a reçu un traitement special pour conserver sa beauté. Veuillez l'entretenir seulement avec une éponge savonneuse et un linge ne rayant pas.

**VEUILLEZ NE PAS UTILISER DE
PRODUITS ABRASIFS OU
SOLVANTS POUR L'ENTRETIEN
DE LA CABINE**

CLEANING :

- The tapware received a special treatment to keep its beauty. Please for cleaning, use only water with soap and a soft rag.

**PLEASE DON'T USE ANY
ABRASIVE PRODUCT FOR
CUBICLE CLEANING**

ONDERHOUD :

- Het kraanwerk werd speciaal behandeld om haar schoonheid te bewaren. Gelieve te onderhouden met een vochtig doek en een mild reinigingsmiddel.

**GEBRUIK GEEN SCHERPE
SCHOONMAAK - EN
SCHUURMIDDELEN.**

PIECES DETACHEES / SPARE PARTS / ONDERDELEN

RECEVEUR / PANNEAUX / ACCESSOIRES - TRAY / PANELS / ACCESSORIES - DOUCHEBAK / PANELEN / ACCESSOIRES

1

Rep	Designation / Omschrijving			Qté / qty	Code
A1	Bonde blanche + tuyau souple évacuation	White waste plug + water exit pipe	Witte sifon + soepele afvoerbuiss	1	L31Z040
A2-1	Receveur Surf4 Carré 70x70	Square 70x70 tray	Douchebak 70x70	1	L22SU700
A2-2	Receveur Surf4 Carré 80x80	Square 80x80 tray	Douchebak 80x80	1	L22SU800
A3	Pieds receveur	Tray feet	Douchebakpoten	6	L32I2091
A4-1	Panneau latéralga uche 70x70	Left sidepan el 70x70	Linker zijwand 70 x 70	1	L21SU073
A4-2	Panneau latéralga uche 80x80	Left sidepan el 80x80	Linker zijwand 80 x 80	1	L21SU083
A5-1	Panneau latéral droit 70x70	Right side panel 70x70	Rechter zijwand 70 x 70	1	L21SU071
A5-2	Panneau latéral droit 80x80	Right side panel 80x80	Rechter zijwand 80 x 80	1	L21SU081
A6-1	Panneau robinetterie 70x70	Drilled back panel 70x70	Wand voor kraan 70 x 70	1	L21SU702
A6-2	Panneau robinetterie 80x80	Drilled back panel 80x80	Wand voor kraan 80 x 80	1	L21SU802
A7-1	Renfortpanne au arrière 70x70	Backpan el reinforcement 70x70	Verstevigde achterwand 70 x 70	1	L31SU001
A7-2	Renfortpanne au arrière 80x80	Backpan el reinforcement 80x80	Verstevigde achterwand 80 x 80	1	L31SU011
A8	Sachet visserie fixation renfortpannea u arrière	Backpan el reinforcement fixation screwba g	Set met bevestigingsschroeven voor verstevigde achterwand	1	L31SU010
A9	Sachet visserie fixationpannea ux/receveur	Panels/tray screw bag	Set met bevestigingsschroeven voor wanden endo uchebak	1	L31SU010
A10	Sachet visserie fixation coiffe bandeau mé tallique	Roof belt fixation screwba g	Set met bevestigingsschroeven voor metalen lijst kap	1	L31SU010
A11	Coiffe bandeau métallique 80	Metal roof belt 80	Kap met metalen lijst 80	1	L24SU071
A11-1	Coiffe bandeau 70	Metal roof 70	Kap met 70	1	L24SU771
A12	Joint étanchéité receveur	Waterproof tray gasket	Afdichtingdo uchebak	1	L32SU017
B1	Sachet rosaces / fixation mitigeur mécanique	Rosaces / pipes / nuts for mixer	Rozetten en bevestiging voor mechanische mengkraan	1	L31Z022
B3	Sachet visserie barre dedo uche	Raiser rail screwba g	Kit schroeven voordo uchetstang	1	L31Z111
H7	Sachet fixation murale	Wall fixation	kit muurbevestigingen	1	L31SU110
Z1	Mitigeur mécanique	Mechanical mixer	Mechanische mengkraan	1	L31Z240
Z2	Barre dedo uche	Raiser rail	Douchestang	1	L31Z041
Z21	Douchette à main	Hand shower	Handdouche	1	L31Z160
Z22	Flexibledo uchette à main	Hand shower hose	Slang voor handdouche	1	L31Z080
/	Cartouche mitigeur mécanique	Mechanical mixer cartridge	Binnenwerk mechanische mengkraan	1	L31Z066
/	Poignée mitigeur	Mechanical mixerhan dle	Greep mengkraan	1	L31Z013

PORTES BATTANTES -HIN GED DOORS - Klapdeuren

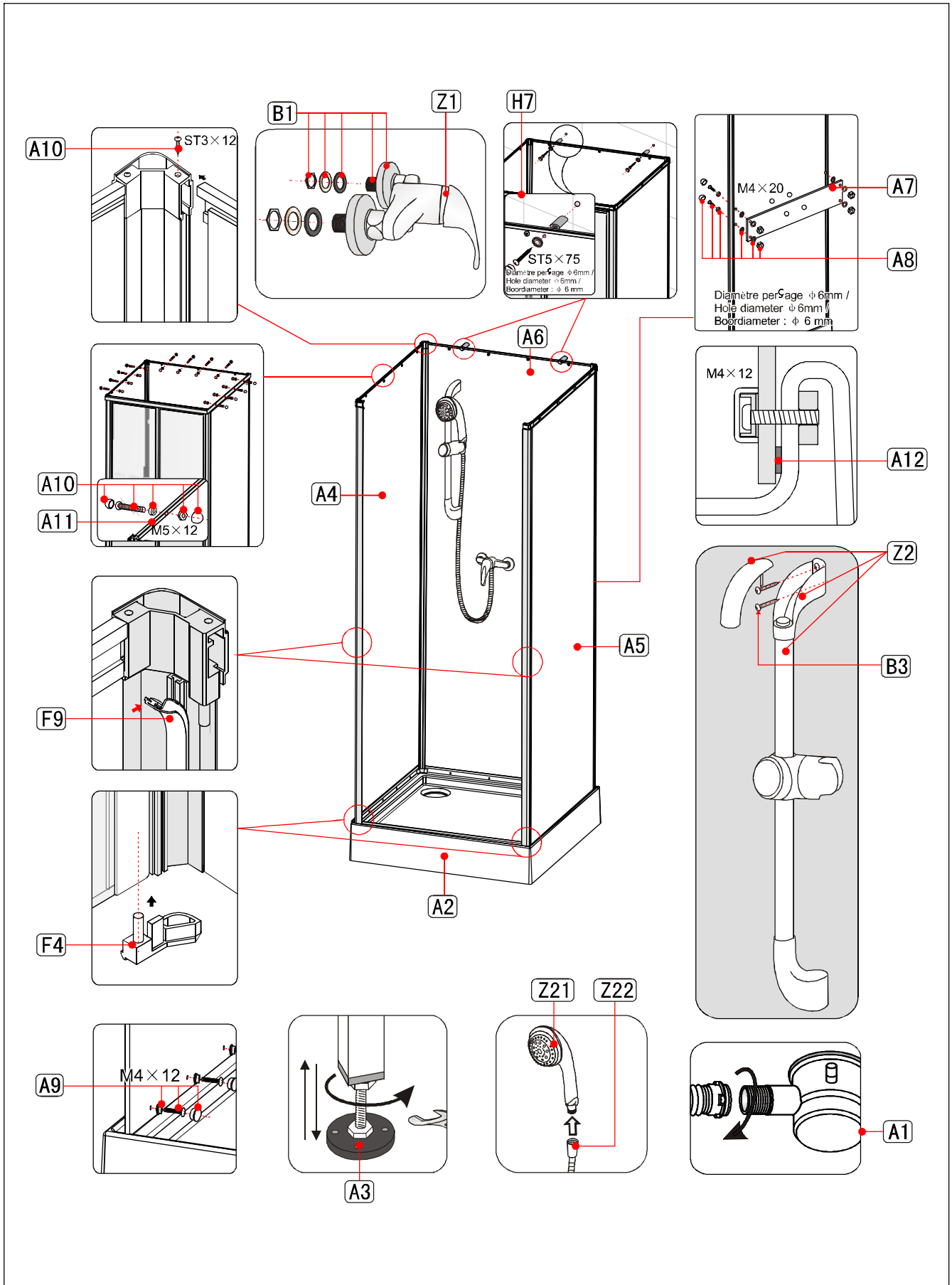
Rep	Designation / Omschrijving			Qté / qty	Code
F1-1	Portega uche Verre Granité 70x70	Granit glass left hingeddo or 70x70	Linkerde ur gestructureerd glas 70 x 70	1	L38SU772
F1-2	Portega uche Sérigraphie Poissons 80x80	Fish-printed left hingeddo or 80x80	Linkerde ur met visjes motif 80 x 80 *	1	L38SU871
F1-3	Portega uche Verre Granité 80x80	Granit glass left hingeddo or 80x80	Linkerde ur gestructureerd glas 80 x 80	1	L38SU872
F2-1	Porte droite Verre Granité 70x70	Granit glass right hingeddo or 70x70	Rechterde ur gestructureerd glas 70 x 70	1	L38SU782
F2-2	Porte droite Sérigraphie Poissons 80x80	Fish-printed right hingeddo or 80x80	Rechterde ur met visjes motif 80 x 80 *	1	L38SU881
F2-3	Porte droite Verre Granité 80x80	Granit glass right hingeddo or 80x80	Rechterde ur gestructureerd glas 80 x 80	1	L38SU882
F3	Poignées	Handles	Grepen	2	L38SU111
F4	Set 4 pièce injection pivots	4 injection pivot pieces set	Set met 4 draai-injecties	1	L38SU016
F5-1	Traverseha ute porte 70x70	Top horizontal profile 70x70	Dwarsprofiel hoogte ur 70 x 70	1	L38SU117
F5-2	Traverseha ute porte 80x80	Top horizontal profile 80x80	Dwarsprofiel hoogte ur 80 x 80	1	L38SU118
F6	Vis fixation traverse	Top horizontal profile fixation screw	Set bevestigingsschroeven dwarsprofielen	2	L31SU010
F7	Jointsba s étanchéité bas de portes 70x70	Doors bottom waterproof gasket 70x70	Waterafsluitendond erprofielde uren 70 x 70	2	L38SU017
F8	Jointsba s étanchéité bas de portes 80x80	Doors bottom waterproof gasket 80x80	Waterafsluitendond erprofielde uren 80 x 80	2	L38SU017
F9	Joints étanchéité vertical pivot portes	Vertical pivot waterproof gaskets	Vertikaal afdichtingsrubber klapdeuren	2	L38SU218
F10	Magnétiques	Magnetic gaskets	Magnetische profielen	2	L38IZ777

RIDEAU - CURTAIN - GORDIJN *

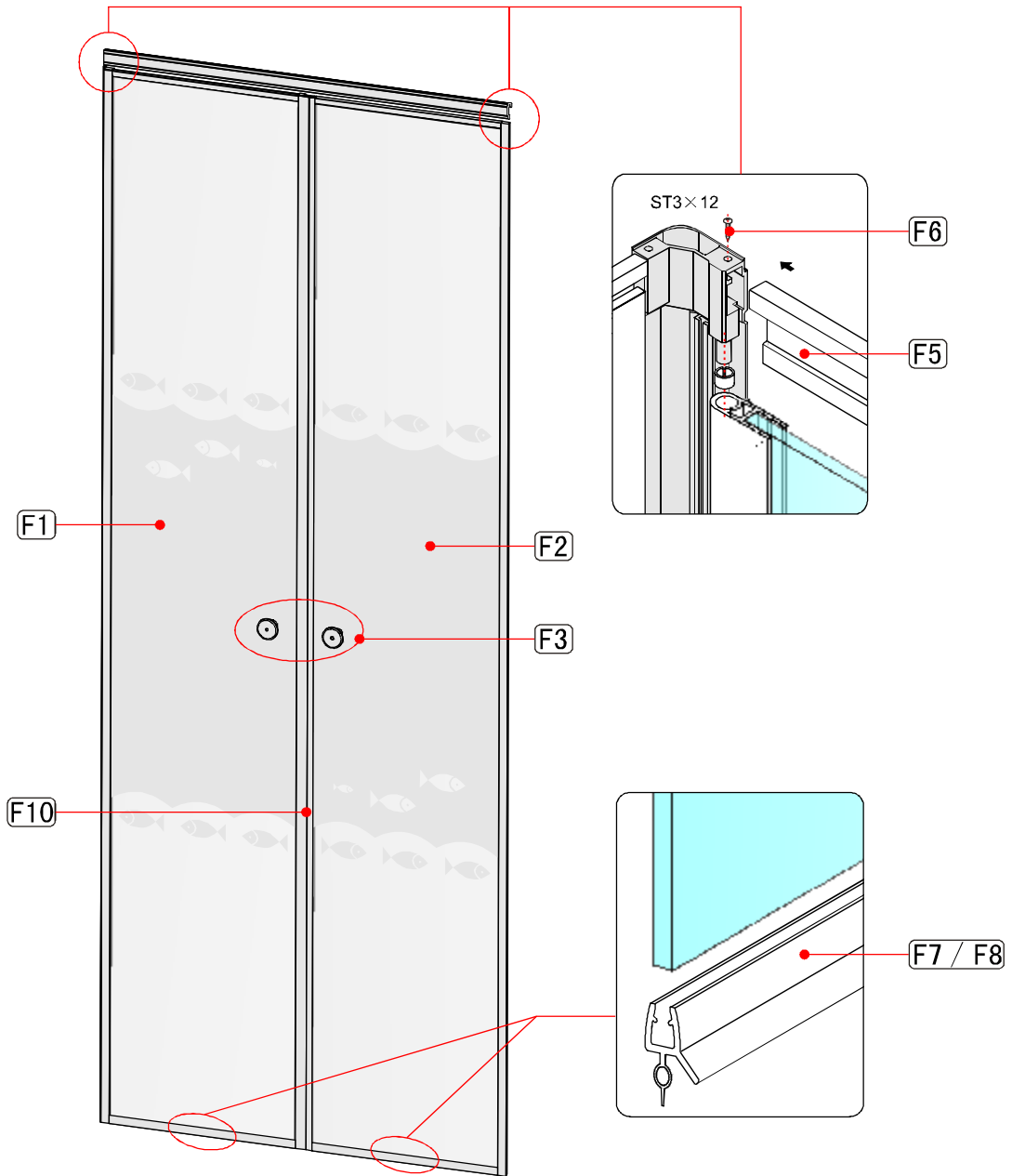
Rep	Designation / Omschrijving			Qté / qty	Code
G1	Rideau	Curtain	Gordijn *	1	L31SU120
G2-1	Ensemble traverse + rail rideau 70x70	Set Top horizontal profile + sliding rail 70x70	Profielen + gordijnrail 70 x 70 *	1	L31SU117
G2-2	Ensemble traverse + rail rideau 80x80	Set Top horizontal profile + sliding rail 80x80	Profielen + gordijnrail 80 x 80 *	1	L31SU118
G3	Crochets rideau	Rideau hooks	Haken voor gordijn *	8	L31SU380
G4	Vis fixation traverse	Top horizontal profile fixation screw	Schroeven voor bevestiging bovenprofiel *	2	L31SU010

* paspo ur le marché Belge / Niet voor de Belgische markt

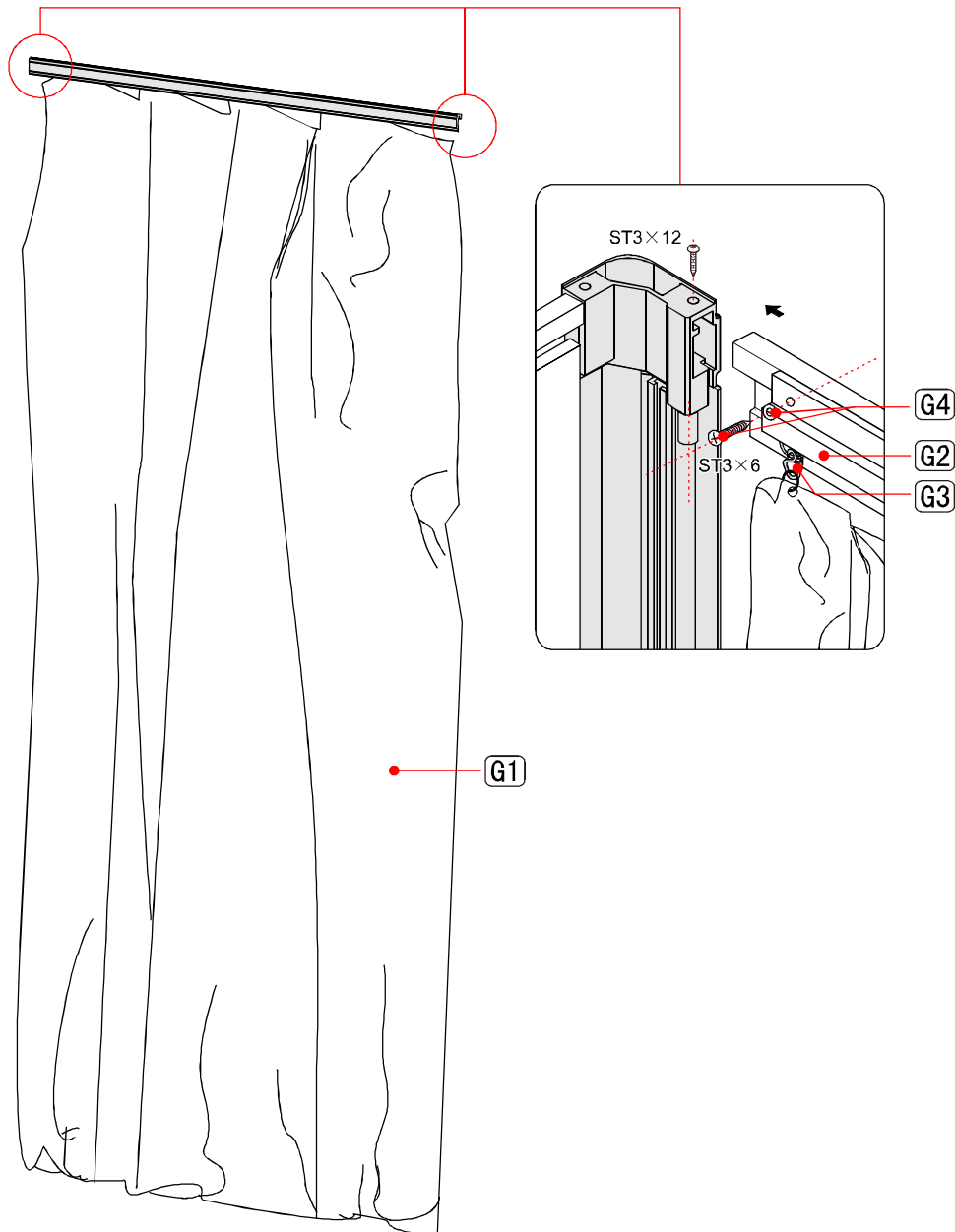
Construction / Opbouw



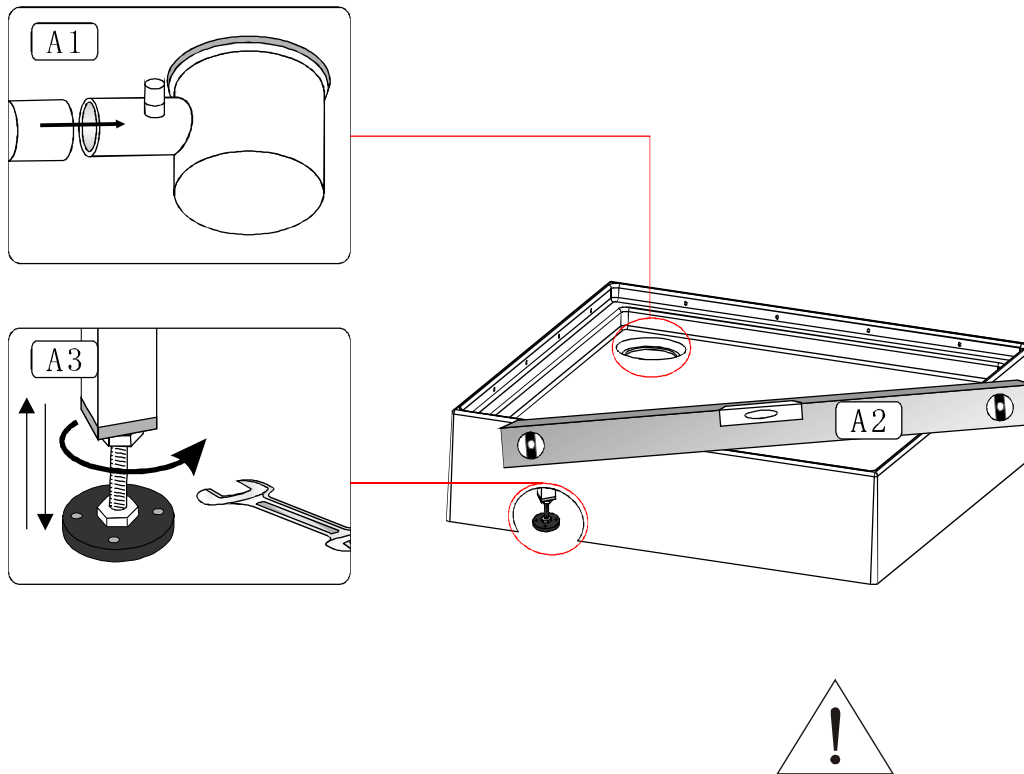
Construction / Opbouw



Construction / Opbouw



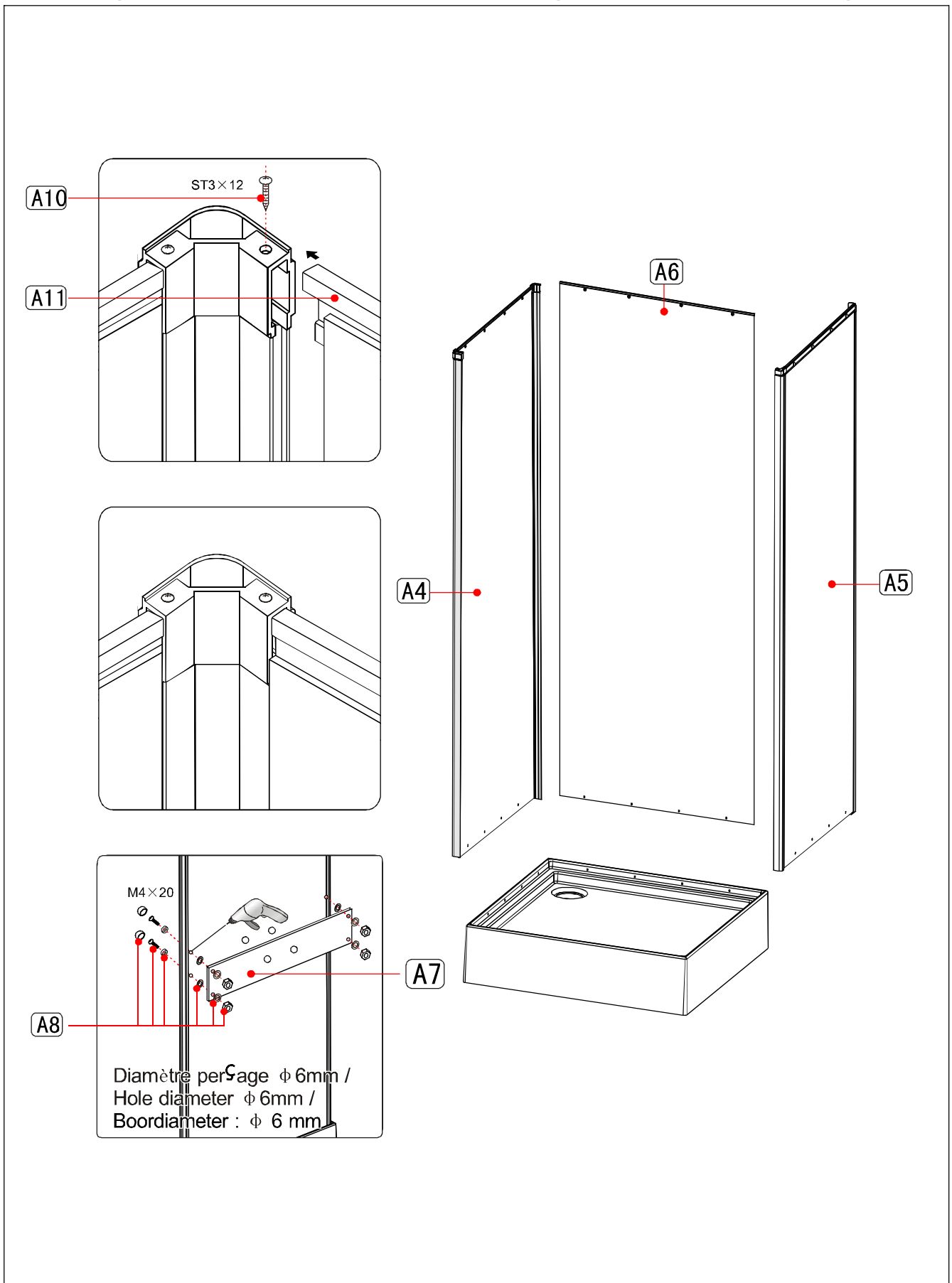
Etape installation A / Installation Steps A / Installatie - stap A



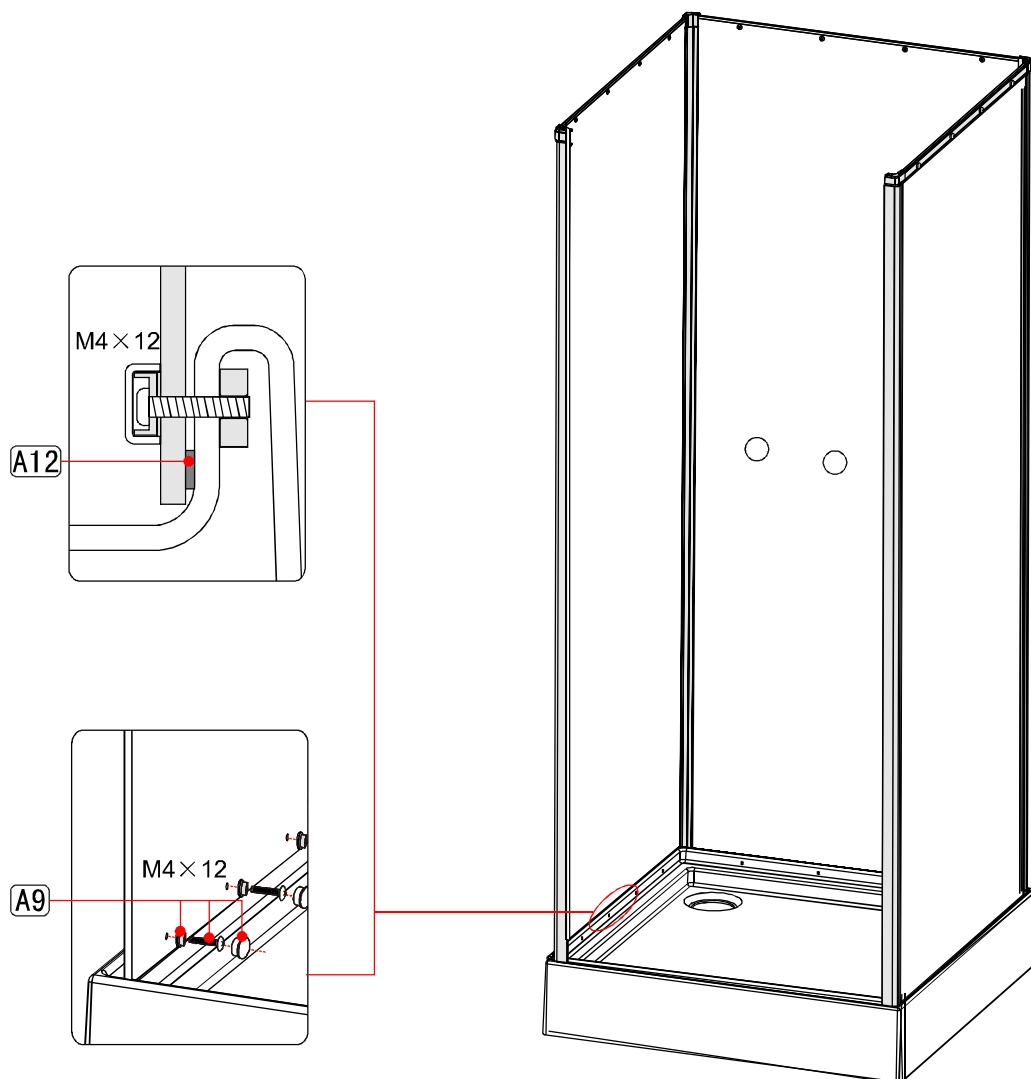
IL DOIT RESTER 1mm D'ESPACE ENTRE LE SOL ET LA JUPE DU RECEVEUR
THERE MUST REMAIN 1mm GAP BETWEEN GROUND AND TRAY SKIRT
ER MOET 1 MM SPATIE BLIJVEN TUSSEN DE VLOER EN HET VOORPANEEL VAN DE DOUCHEBAK.

TOUS LES PIEDS DOIVENT ETRE EN CONTACT AVEC LE SOL
ALL FEET MUST BE ADJUSTED IN CONTACT WITH GROUND
ALLE DOUCHEBAKPOTEN MOETEN IN CONTACT KOMEN MET DE VLOER

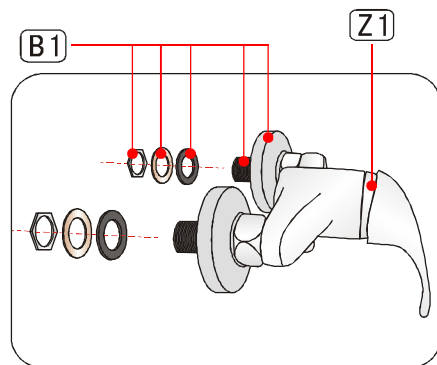
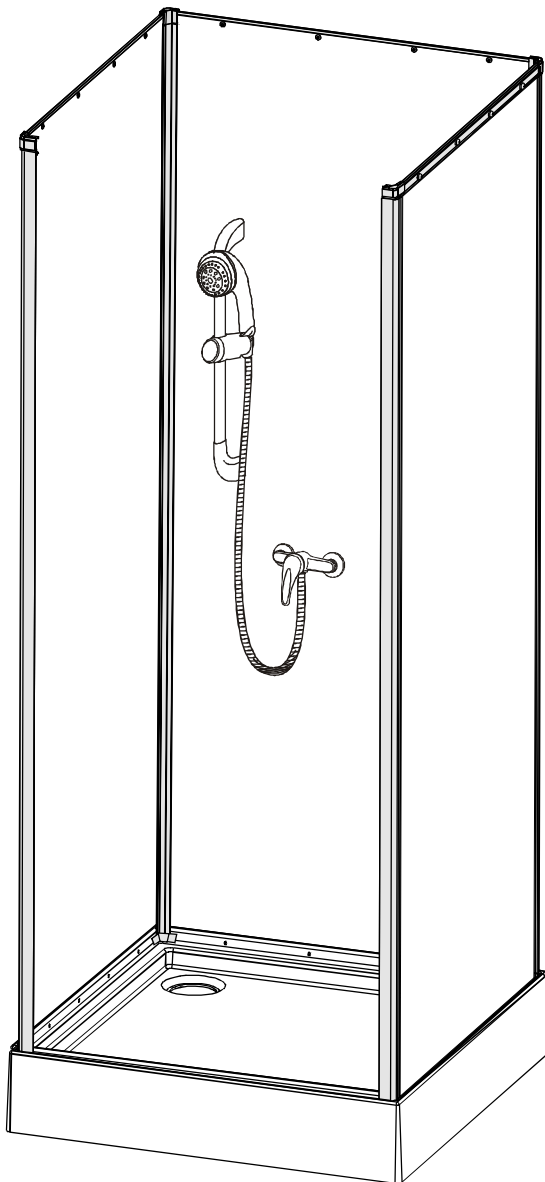
Etape installation B / Installation Steps B / Installatie - stap B



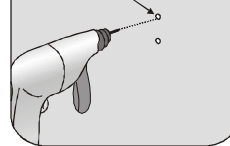
Etape installation C / Installation Steps C / Installatie - stap C



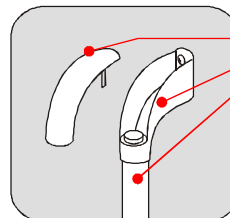
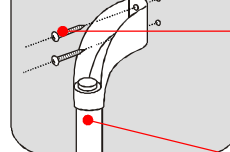
Etape installation D / Installation Steps D / Installatie - stap D



Diamètre perçage ϕ 4mm /
Hole diameter ϕ 4mm /
Boordiameter : ϕ 4 mm

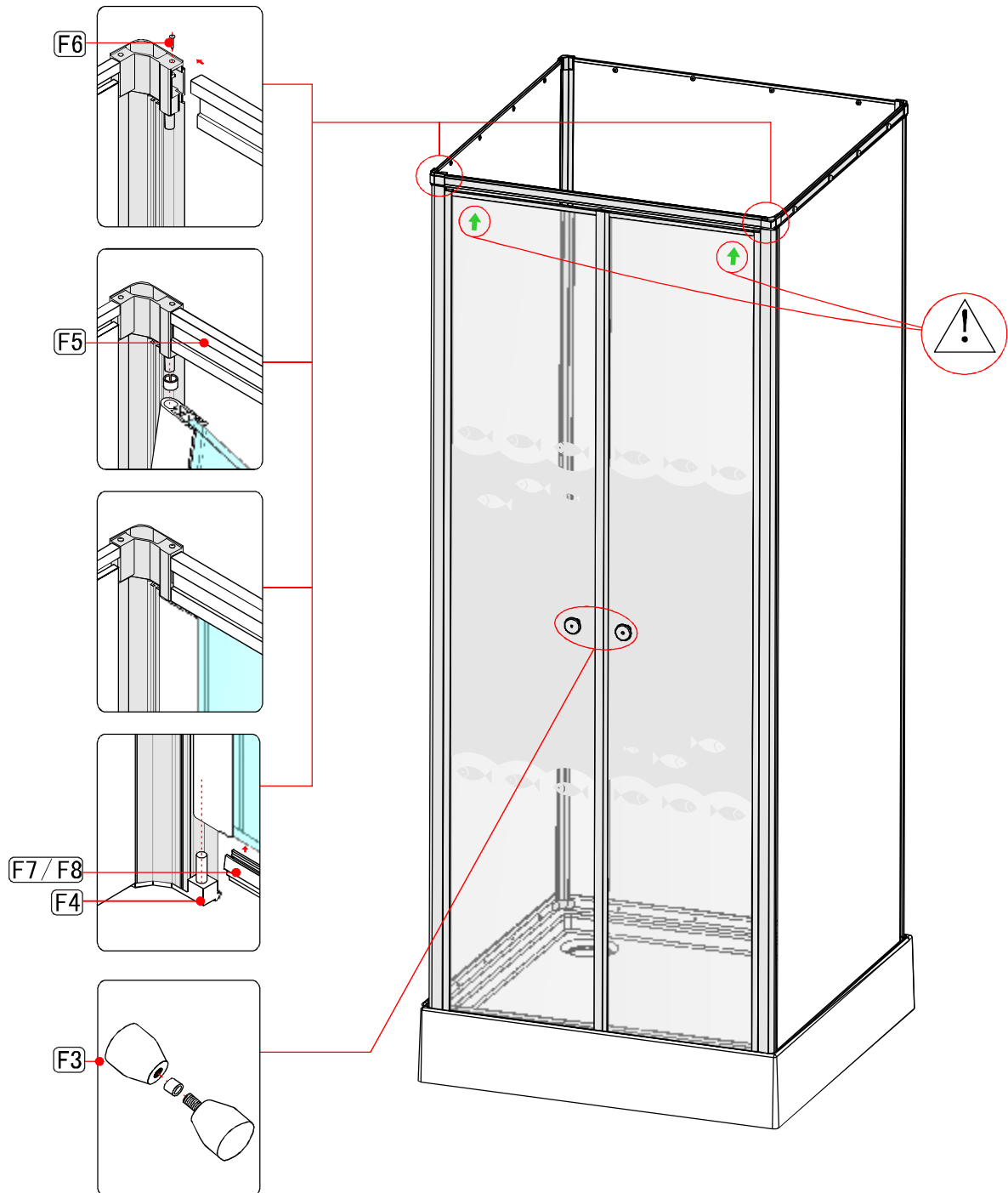


Diamètre perçage ϕ 4mm /
Hole diameter ϕ 4mm /
Boordiameter : ϕ 4 mm



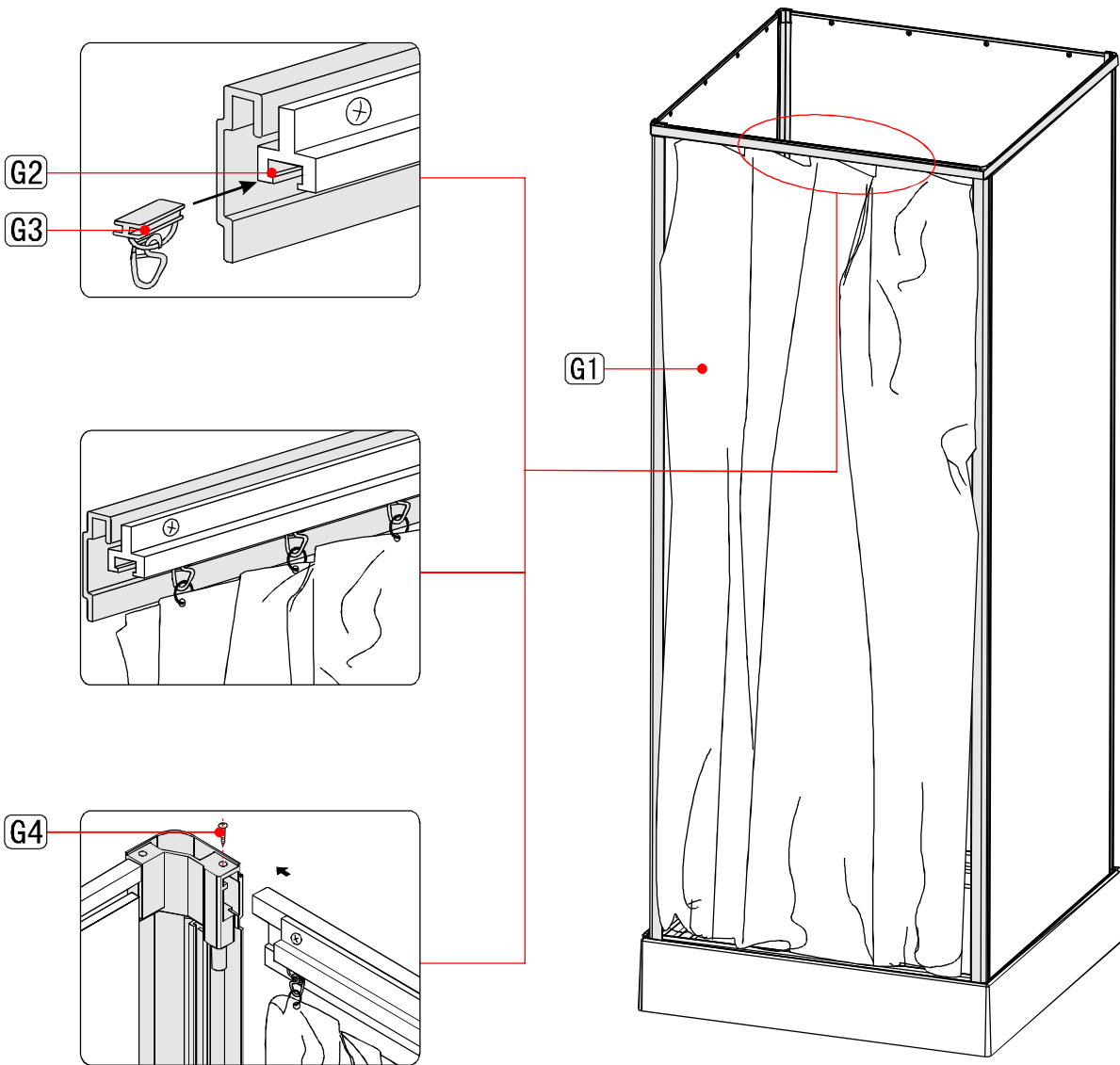
Etape installation E / Installation Steps E / Installatie - stap E

UNIQUEMENT CABINES AVEC PORTES / ONLY CUBICLES WITH DOORS / UITSLUITEND CABINES MET DEUREN

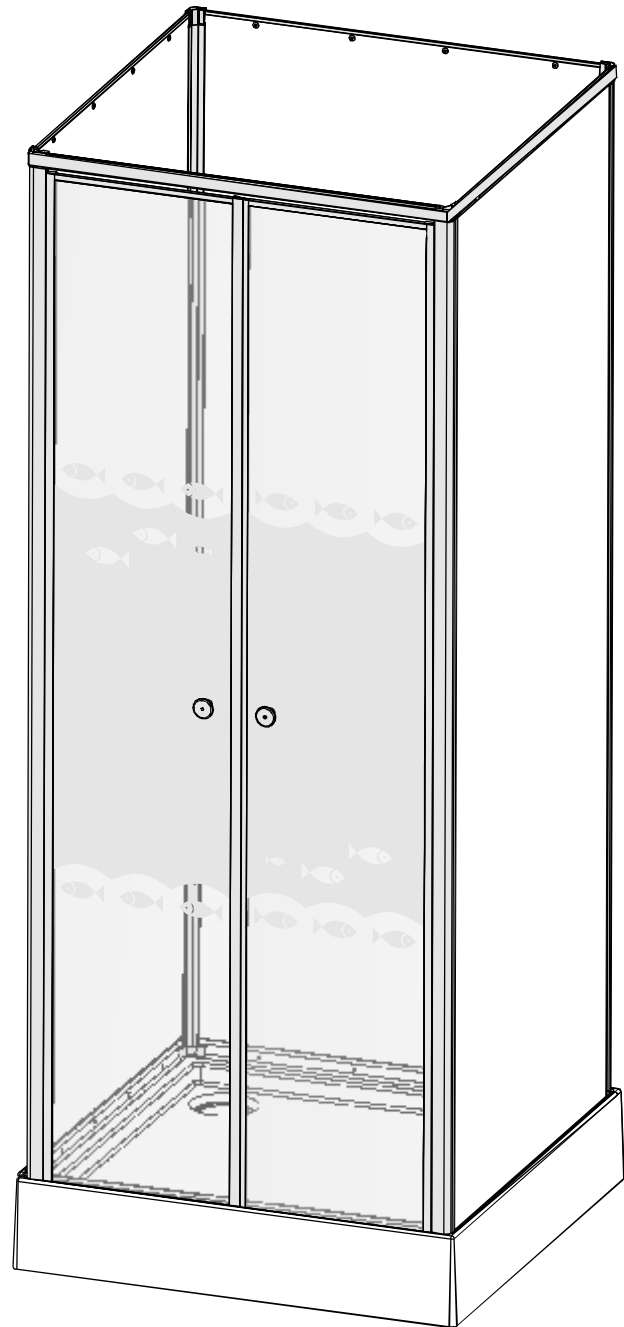
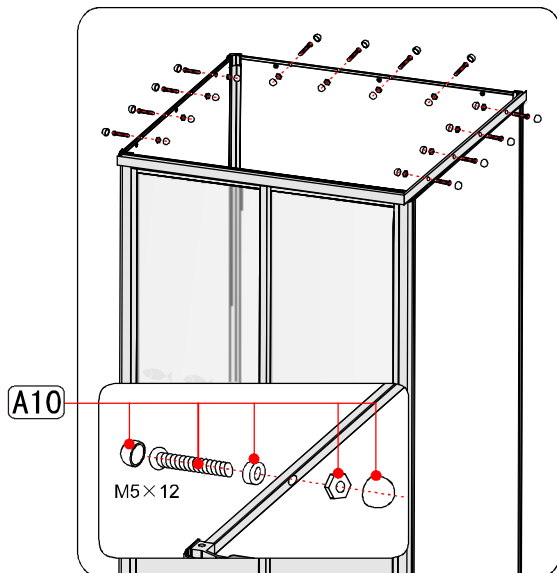
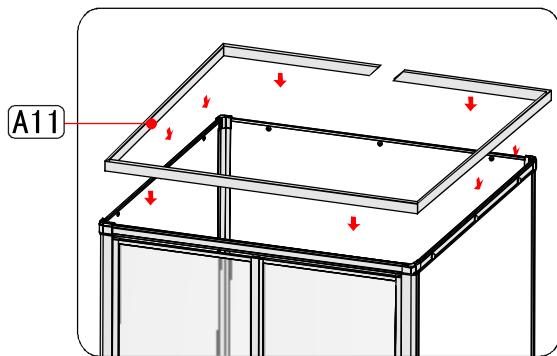


Etape installation E / Installation Steps E / Installatie - stap E

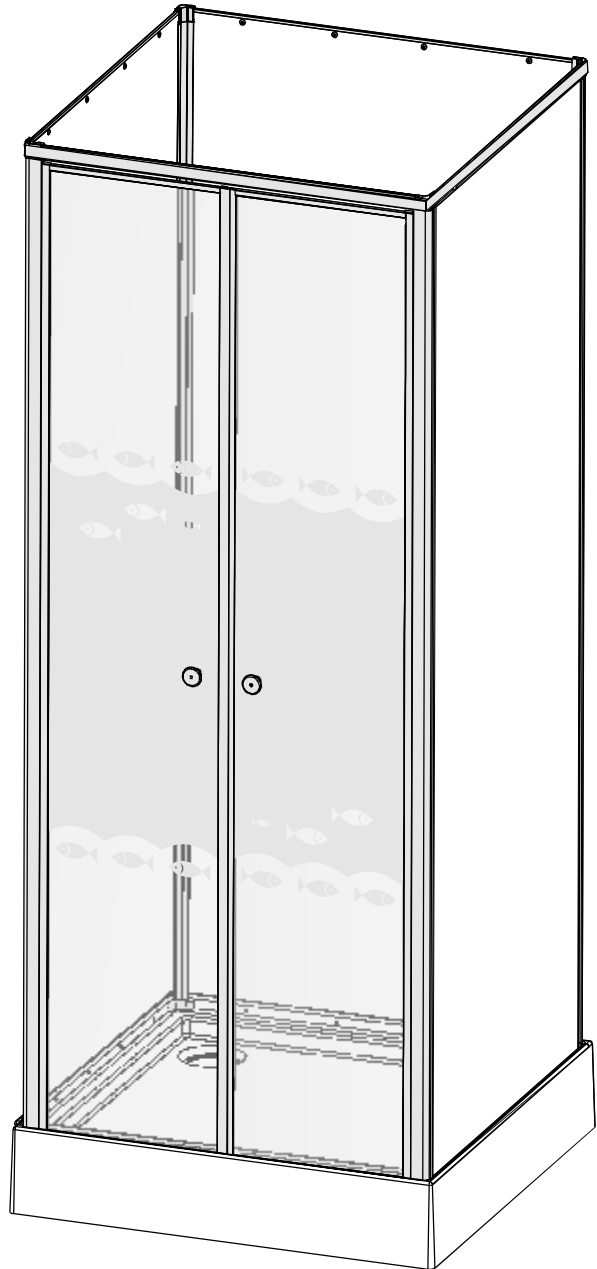
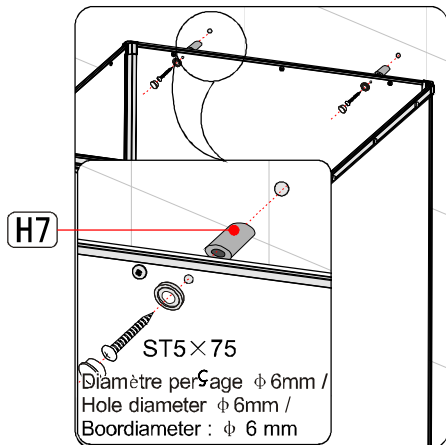
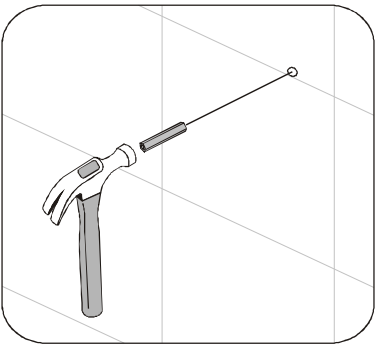
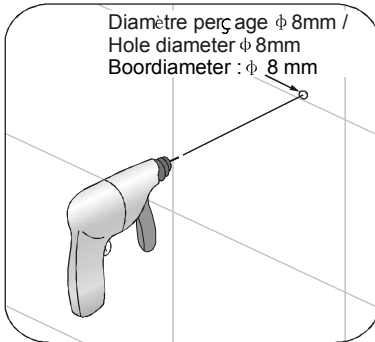
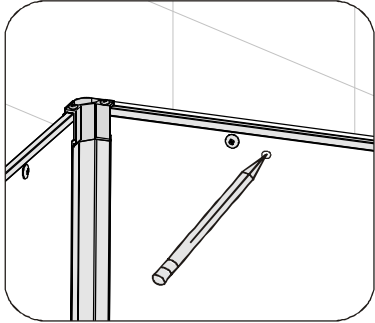
UNIQUEMENT CABINES AVEC RIDEAU / ONLY CUBICLES WITH CURTAIN / UITSLUITEND CABINES MET GORDIJN



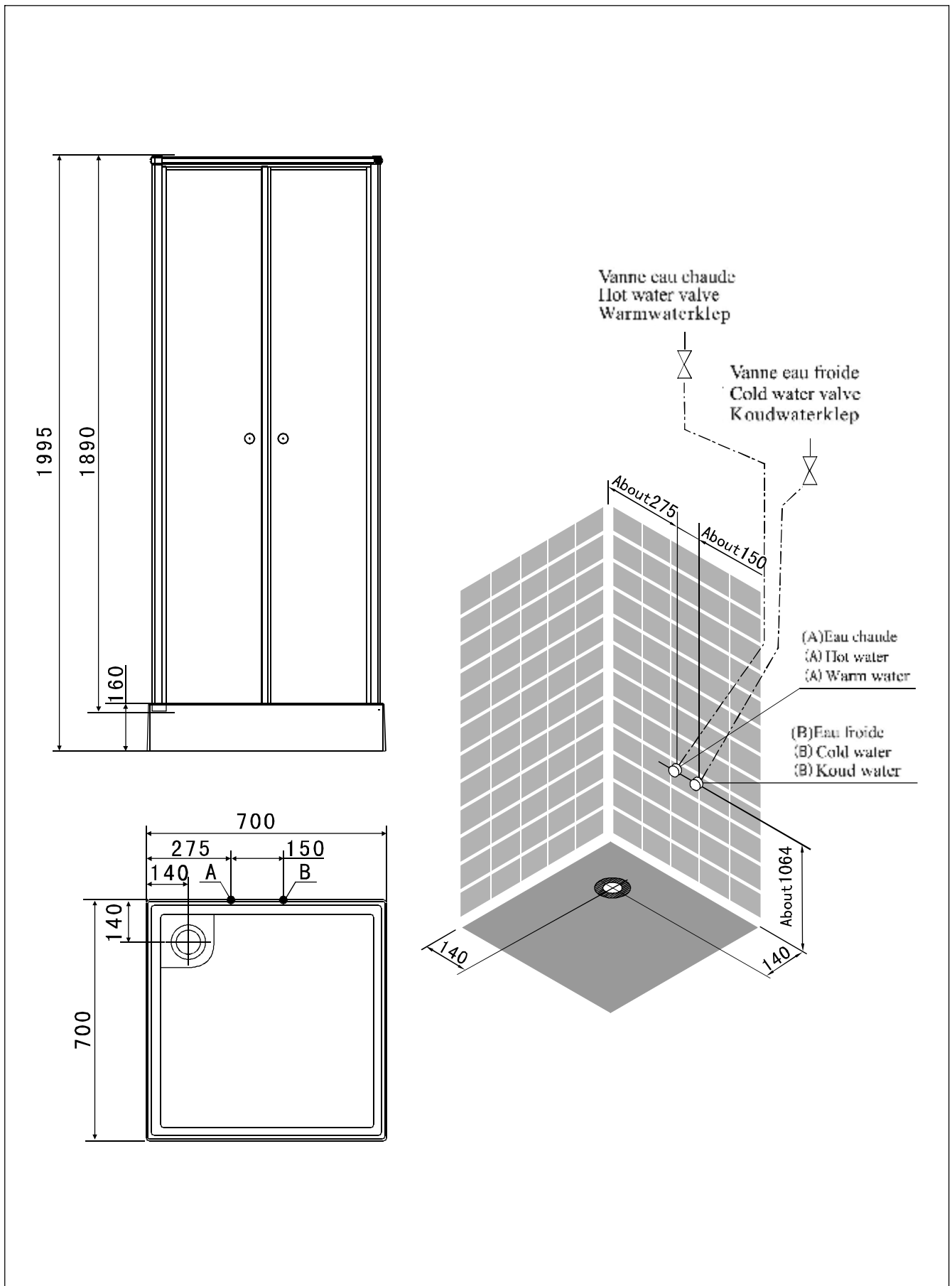
Etape installation F / Installation Steps F / Installatie - stap F



Etape installation G / Installation Steps G / Installatie - stap G



BRANCHEMENT EAU / WATER CONNECTIONS / WATERAANSLUITING



BRANCHEMENT EAU / WATER CONNECTIONS / WATERAANSLUITING

