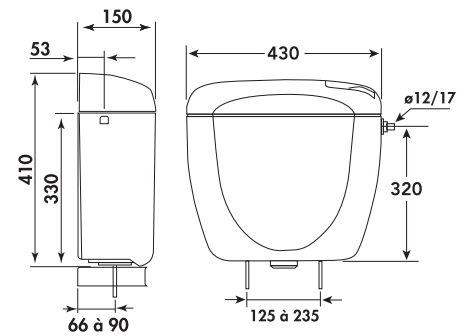
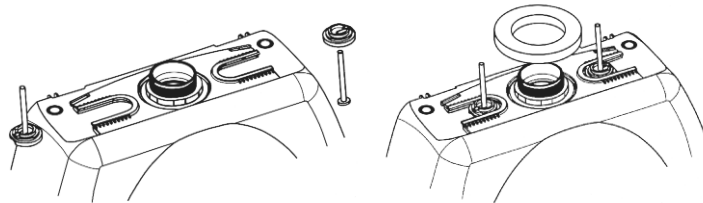




Réservoir livré prêt à poser.
Adaptable sur toutes cuvettes :
fixations réglables en largeur et en profondeur.
Cuve en matériau de synthèse recyclable et anti-UV.
Isolation anti-condensation de la cuve.
Ligne fluide : facilite le nettoyage.
Robinet flotteur silencieux NF.
Classe acoustique 1.
Alimentation latérale droite ou gauche.
Mécanisme NF.
Alimentation dessous pré-percée droite, gauche.

Epaisseur	Modèle	Réf.
150mm	3/6 litres	6600
150mm	Interrompable	6400

Principe de fixations réglables



Votre installateur conseil

Hammel
ROBINETTERIE

ACCESSOIRES

	Réf.
Kit semi-bas	6610
Kit alim. universelle	6620
Couvercle 3/6 litres	6630-10
Couvercle interrompable	6630-11
Robinet flotteur NF	5676
Soupape 3/6 litres	6630-20
Soupape interrompable	6630-21
Fixations 6600 et 6400	6630-30
Fixations 6610	6630-40

F6600-0712

* Garantie pour défaut de matière et/ou de fabrication des produits présentés est acquise à l'acheteur, pendant la durée énoncée, sous réserve que l'installation et l'utilisation du produit concerné soit conforme aux règles habituelles en la matière.

EXIGEZ LA QUALITE PROFESSIONNELLE **Hammel**