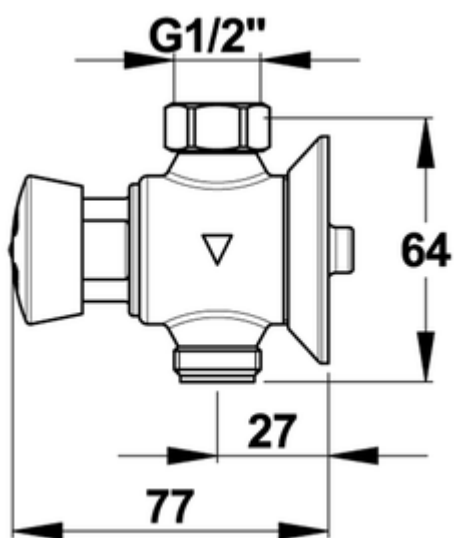


PRESTO 12 - 120 B



Sans raccord | Réf. 31001

Alimentation en ligne



FONCTIONNEMENT

Le robinet pour urinoir permet l'écoulement d'eau par simple pression sur le bouton-poussoir. Il se ferme automatiquement grâce à une temporisation constante.

AVANTAGES

- Conçu pour un usage intensif
- Repère de couleur indémontable et inusable
- Dispositif breveté garantissant une temporisation constante
- Mécanisme résistant à la corrosion et à l'entartrage

APPEL D'OFFRE

Robinet poussoir temporisé applique PRESTO 12 réf.31001 de marque PRESTO pour tous types d'urinoirs. Mécanisme à rubis auto nettoyé par fil frein avec réglage de débit anti-vandalisme Alimentation apparente en ligne (ou équivalent validé)

Code EAN 13 : 3535770310013

Poids : 0,41

Garantie : 10 ans* (*voir conditions générales des ventes)

LES + PRESTO

Maîtrise de la consommation d'eau :

- Débit **préréglé et constant**,
- Fermeture automatique temporisée suivant une **durée d'écoulement pré-réglée en usine**.

Antivandalisme :

- **Fixation robuste** évitant tout risque d'arrachement,
- **Pièces intérieures inaccessibles** aux utilisateurs,
- **Etudié pour l'usage intensif**.

Fiabilité & Performance :

- Dispositif **anti coup de bélier intégré** : fermeture de l'écoulement d'eau par diminution progressive du débit.

Qualité optimale :

- **Produit testé et contrôlé à chaque étape** de sa fabrication.

Installation simplifiée & Maintenance économique :

- **Pose simple et rapide** en seulement quelques minutes,
- **Notice de pose détaillée et illustrée**,

CARACTERISTIQUES TECHNIQUES

Fonction :

Ce robinet poussoir pour urinoir ordinaire ou action siphonique et stalle permet le déclenchement de l'écoulement de l'eau par simple pression sur le bouton-poussoir et se ferme automatiquement grâce à une temporisation pré-réglée en usine

Durée d'écoulement :

6 secondes (\pm 2 secondes)

Débit :

- 9 l/mn à 1 bar (réglable par l'installateur en fonction de la pression)
- Réglage 4 positions du débit

Matière et couleur de finition :

- Corps et composants en laiton avec traitement nickel-chrome
- Composants du mécanisme réalisés en technopolymère polyacétal (POM) assurant la résistance à la corrosion et à l'entartrage.
- Etanchéité réalisée par élastomères Nitrile/EPDM

Normes / Agréments :

- Laiton corps et composants conforme à NF EN1982/CC754S, NF EN 12164 / CW614N, NF EN 12165 / CW617N
- Traitement de surface Nickel-Chrome selon NF EN12540
- Résistance au brouillard salin neutre (NSS) : 200 h selon NF ISO 9227

Pression d'utilisation recommandée :

Minimum conseillé : 0,8 bar / maximum conseillé : 5 bar

Alimentation hydraulique :

- Alimentation en ligne
- Arrivée mâle 1/2" (15x21)
- Sortie droite ou équerre mâle 1/2" (15x21)

Livré avec :

- Joint plat et écrou
- Rosace solidaire du robinet