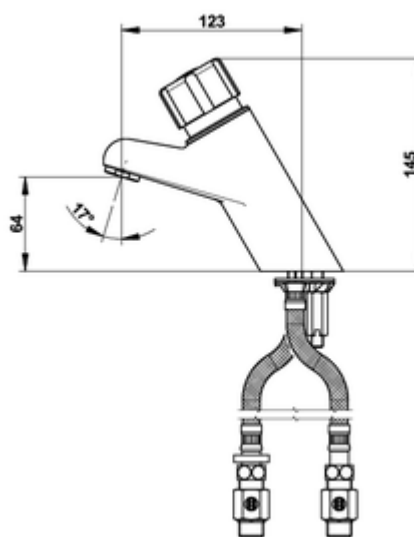


PRESTO 4000 S



Avec flexible EPDM et robinet d'arrêt droit | Réf. 28442



FONCTIONNEMENT

Le mitigeur monocommande temporisé sur plage permet l'écoulement d'eau par simple pression sur le bouton poussoir. L'eau s'arrête automatiquement après une temporisation réglée en usine à 15 secondes. La rotation du bouton permet une sélection de température précise

AVANTAGES

Sécurité anti-brûlure par butée de température inviolable
Dispositif breveté garantissant une temporisation constante
Bouton de commande permettant simultanément l'écoulement de l'eau et le réglage de la température

APPEL D'OFFRE

Mitigeur monocommande temporisé sur plage réf.28442 de marque PRESTO avec rubis synthétique inusable auto nettoyé par fil frein, système anti-blocage, bouton polyacétal noir (ou équivalent validé)

Code EAN 13 : 3535770284420

Poids : 2,12

Garantie : 10 ans* (*voir conditions générales des ventes)

LES + PRESTO

Maîtrise de la consommation d'eau :

- Jusqu'à 70% d'économie d'eau,
- Débit **préréglé et constant**,
- Fermeture automatique temporisée suivant une **durée d'écoulement pré-réglée en usine**.

Antivandalisme :

- **Fixation robuste** évitant tout risque d'arrachement,
- **Pièces intérieures inaccessibles** aux utilisateurs,
- **Étudié pour l'usage intensif**.

Fiabilité & Performance :

- Dispositif **anti coup de bélier intégré** : fermeture de l'écoulement d'eau par diminution progressive du débit.

Confort & Design :

- **Esthétique**,
- Écoulement d'eau étudié **évitant la formation d'aérosols**.

Qualité optimale :

- **Produit testé et contrôlé à chaque étape** de sa fabrication.

Installation simplifiée & Maintenance économique :

- **Pose simple et rapide** en seulement quelques minutes,
- **Notice de pose détaillée et illustrée**,
- **Interchangeable** en quelques minutes avec une robinetterie classique.

CARACTERISTIQUES TECHNIQUES

Fonction :

Ce mitigeur mono-commande PRESTO 4000 S avec bouton noir permet de déclencher l'écoulement d'eau par simple pression sur le bouton-poussoir. Il se ferme automatiquement grâce à une temporisation constante de 15 secondes, laquelle est complétée d'un système de sécurité S interdisant le blocage en écoulement continu.

Durée d'écoulement :

15 secondes \pm 5 secondes

Système S anti-blocage :

Il faut relâcher le bouton-poussoir pour que l'eau coule

Débit :

- 6 l/mn avec limiteur de débit intégré
- Dispositif anti-coup du bélier : fermeture du robinet par diminution progressive du débit

Brise-jet :

Antivandalisme et anti-bouchage. Filtre à gravier incorporé dans le module hydraulique

Matière et couleur de finition :

- Corps et composants en laiton avec traitement nickel-chrome
- Composants du mécanisme réalisés en technopolymère polyacétal (POM) assurant la résistance à la corrosion et à l'entartrage.
- Étanchéité réalisée par élastomères Nitrile/EPDM
- Bouton en polyacétal noir

Normes / Agréments :

- Robinet PRESTO 4000 S homologué NF classe acoustique I
- Résistance au brouillard salin 200 H conformément à la norme NF ISO 9227 essai DSS
- Corps en laiton chromé conforme aux normes NF EN 1982, EN 12164, EN 12165
- Clapets anti-retour NF
- Attestation de Conformité Sanitaire ACS

Pression d'utilisation recommandée : 1 à 5 bar

Alimentation hydraulique :

Sur robinet d'arrêt mâle 3/8" (12x17)

Repère :

Indicateurs de température rouge et bleu sur le bouton-poussoir pour visualisation de la température eau chaude / eau froide

Résistance thermique :

Ce robinet résiste à une température de 75°C dans le cadre de chocs thermiques pour éradiquer la légionelle comme le préconise l'arrêté E.C.S. du 30 novembre 2005 relatif aux installations fixes destinées au chauffage et à l'alimentation en eau chaude sanitaire des bâtiments d'habitation, des locaux de travail ou des locaux recevant du public

Sécurité :

Anti-brûlure : limitation de la température maximale par butée réglable par l'installateur pour éviter les risques de brûlure

Livré avec :

- 2 Robinets d'arrêt MM 3/8" (12x17)
- 2 Joints filtre
- 2 Flexibles tressés inox avec clapets anti-retour NF et écrous tournants
- 1 Bride de fixation
- 1 Joint de bride
- 1 Ecrrou de fixation